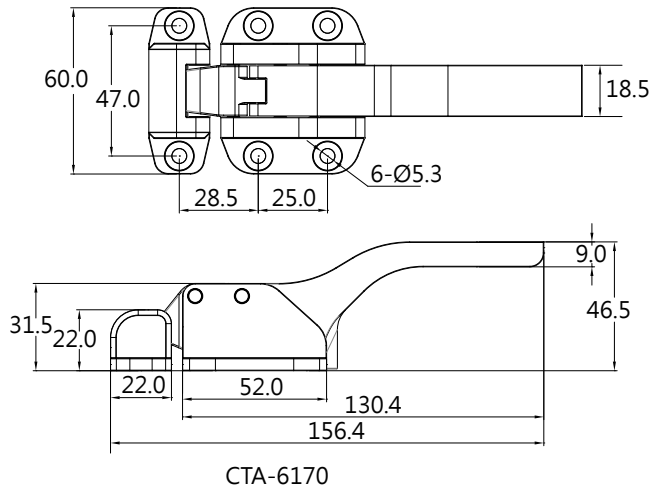
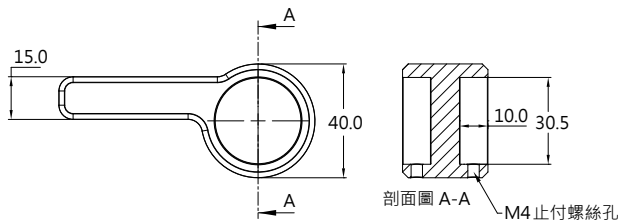
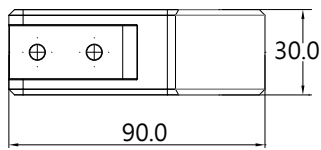


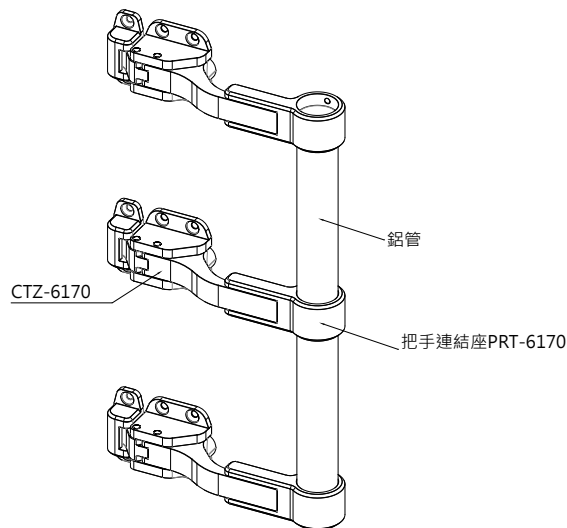
CTA-6170 槓桿型壓縮式門扣 Over-Canter Lever Ltch



CTA-6170



把手連結座 PRT-6170



CTZ-6170 連結示意



特點 Feature

高強度；安裝及操作簡便，利用槓桿原理使鎖舌在扣座上產生強大的力矩，加強緊迫效果

Combining strength, ease of installation, and simplicity of operation, The single-motion opening action of latch applies built-in leverage against the keeper to provide mechanical advantage to help pry stuck doors open.

最大工作附載 2000 N (200KG)
(400 lbs)

產品型號 Item No.	材質 Material		表面處理 Finish
	主體 Main Body	插銷	
CTA-6170	鋁合金 (ADC)	鈦合金 Titanium	黑色塗裝 Black

訂購說明 Ordering Instructions

1. PRT-6170 與 鋁管為選配件
2. 鋁管長度為 500mm & 1000mm
1. PRT-6170 & Aluminum Tube are selection parts.
2. Aluminum Tube Length : 500mm & 1000mm.