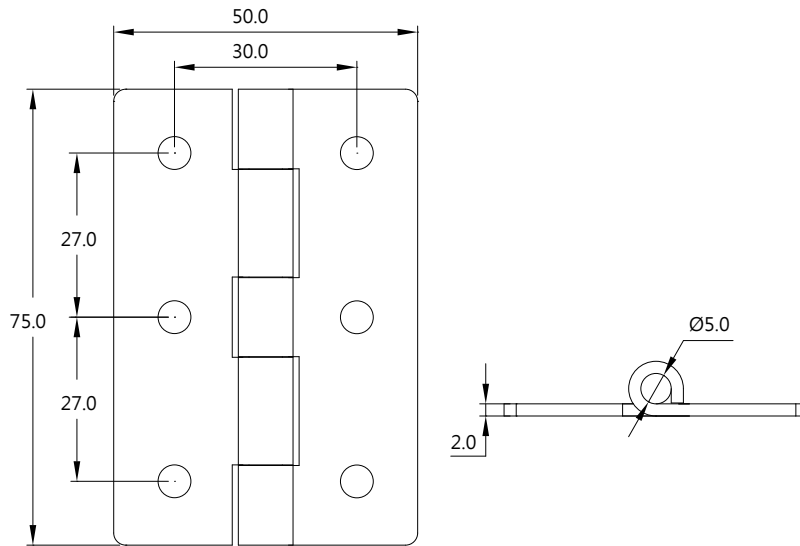


HGS-5075 Series 不鏽鋼蝶型鉸鏈 Stainless Steel Butt Hinge



特點 Feature

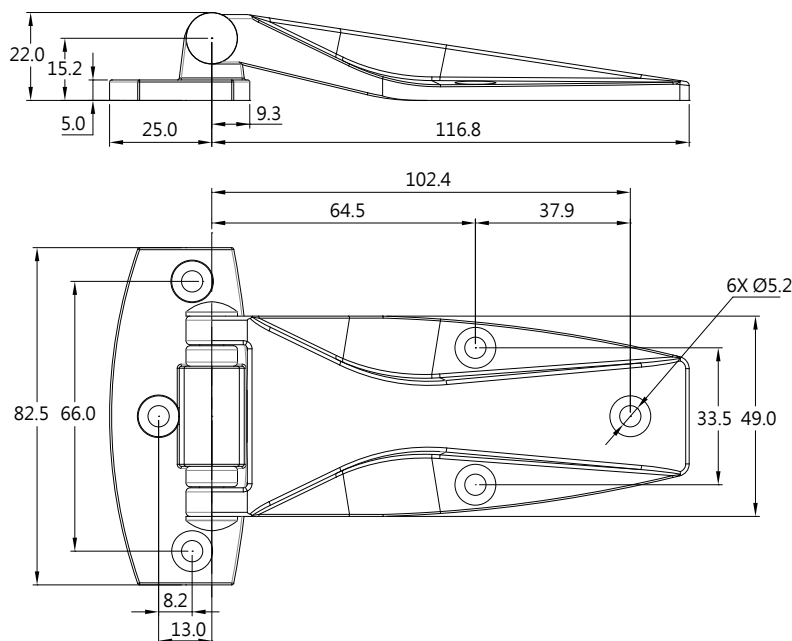
沖壓鉸鏈結構
Stamped hinge construction
簡單集成和安裝簡便，無需額外成本
Easy integration and simple installation without added cost

產品型號 Item No.	材質 Material	表面處理 Finish	螺絲孔 Screw Hole
HGS-5075-1	不鏽鋼 304 Stainless Steel 304	震動研磨 Vibration polish	有 With Screw Hole
HGS-5075-2			無 Non Screw Hole

訂購說明 Ordering Instructions

HGS-5075- □
↓ 有無螺絲孔 (Screw Hole)

HGS-14282 不鏽鋼重承載型鉸鏈 Heavy Duty Stainless Steel Hinge



特點 Feature

在嚴苛的環境中提供出色的耐久性以及抗腐蝕能力。
配置墊圈，使鉸鏈無間隙，可防止裝上門板後因負載重量而產生的傾斜，適用於較重型的門板。
Provides superior durability and corrosion-resistance in demanding environments.
Dispose PA66 washer, no tolerance on this hinge, can prevent door slope after install.

產品型號 Item No.	材質 Material		表面處理 Finish
	主體 Main Body	插銷 Pin	
HGS-14282	不鏽鋼 304 Stainless Steel 304	尼龍玻璃纖維 PA	鏡面拋光 Mirror Surface buffing