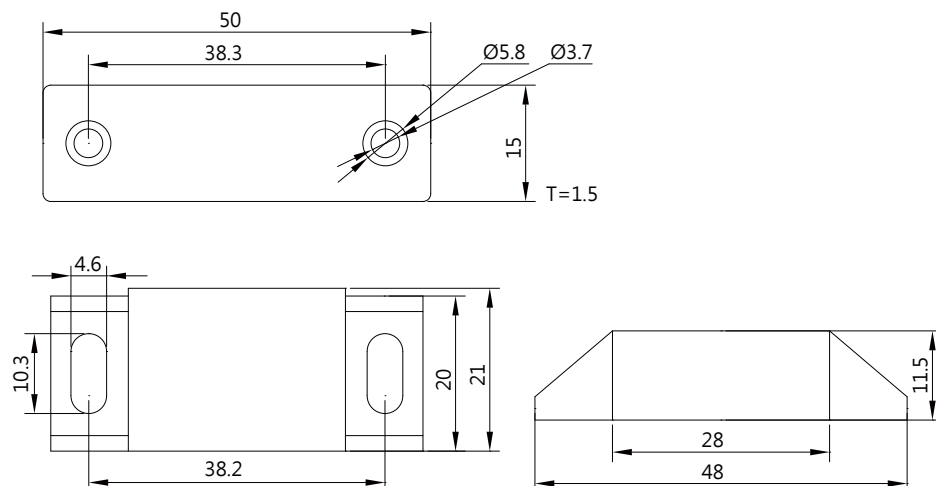


TSL-4821 密封型磁鐵門吸 Sealed Magnetic Catch



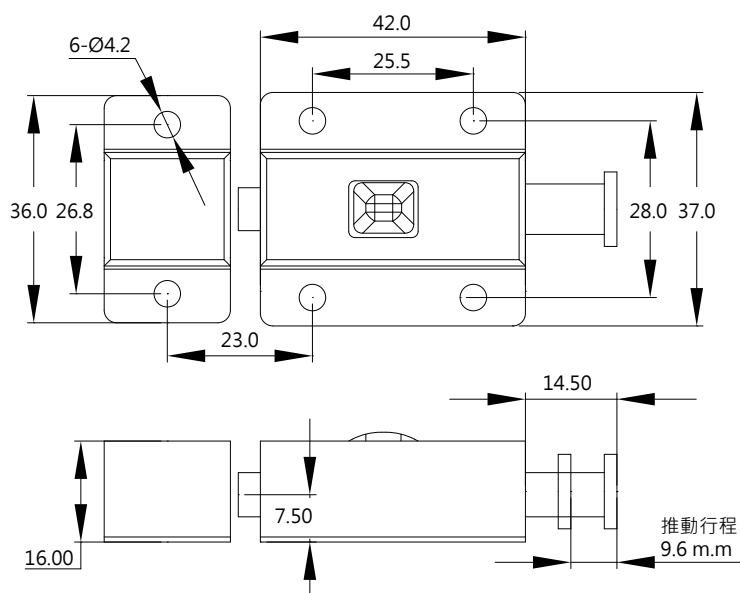
特點 Feature

全密封狀態，不會產生金屬與金屬間的摩擦，可適用於無塵室環境。

Hermetically sealed and no metal-to-metal contact, ideal for cleanroom applications.

產品型號 Item No.	材質 Material
TSL-4821	主體 - POM、吸附板 - 不鏽鋼 430 Main Body-POM ; Catch-Stainless Steel 430

TSL-101 不鏽鋼按壓式門鎖 Stainless Steel Push Bolts



特點 Feature

上鎖和開鎖均可單觸動操作
One-touch locking/unlocking.

產品型號 Item No.	材質 Material	表面處理 Finish
TSL-101	不鏽鋼 304 Stainless Steel 304	震動研磨 Vibration Grind