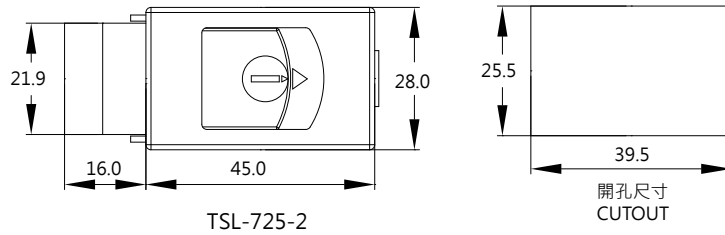
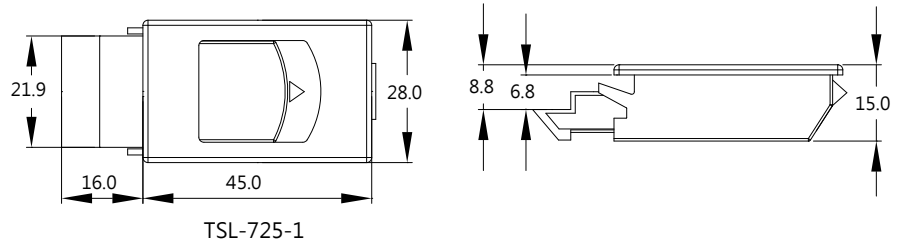


## TSL-725 SERIES 彈簧快拆式扣件 Quick Release Latch



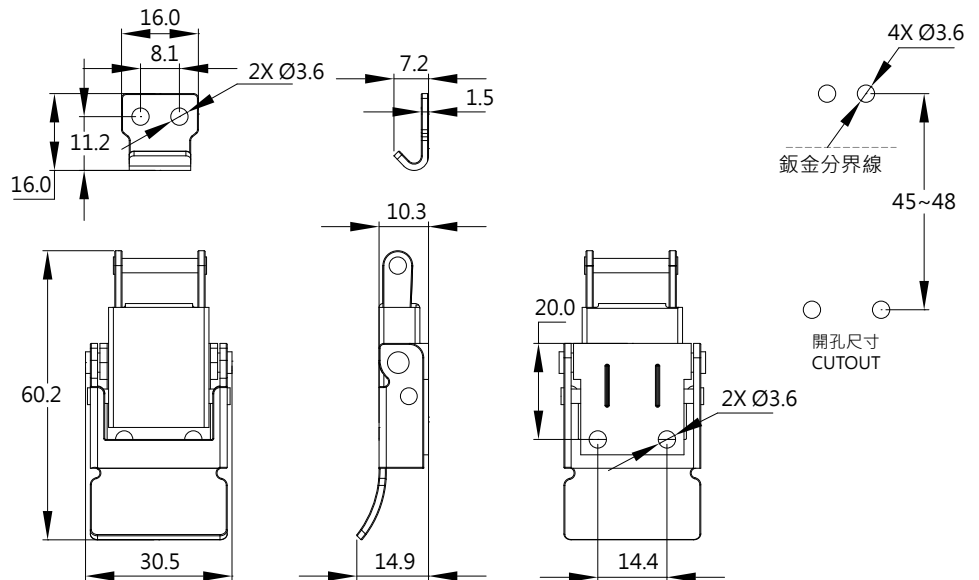
### 特點 Feature

單孔快速安裝。快速啟閉。  
Snap-In installation and quick release.

產品型號 Item No.	材質 Material	適用板厚 Panel thickness	附鎖 With lock Or Non
TSL-725-1	尼龍玻璃纖維 Nylon Glass Fiber	1-2mm	不附鎖 Non Lock
TSL-725-2			有附鎖 With Lock



## TSL-168 不鏽鋼彈簧迫緊式搭扣 Stainless Steel Spring Loaded Draw Latch



### 特點 Feature

內置彈簧設計可補償設計上或是震動所產生的間隙並迫緊物件。  
Internal spring loaded design compensates for tolerance and vibrations.

產品型號 Item No.	材質 Material	表面處理 Finish
TSL-168	不鏽鋼 304 Stainless Steel 304	震動研磨 Vibration Grind