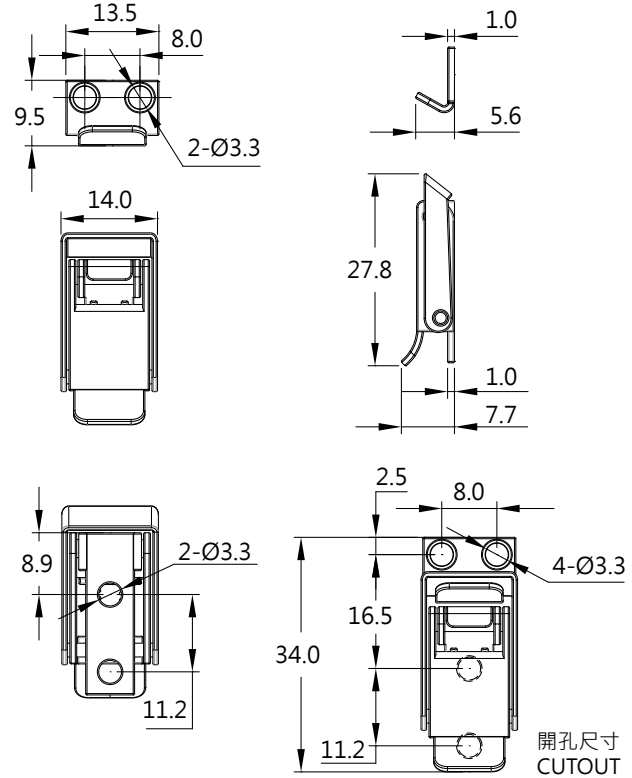


# TSL-163 SERIES 不鏽鋼彈簧迫緊式搭扣 Stainless Steel Spring Loaded Draw Latch

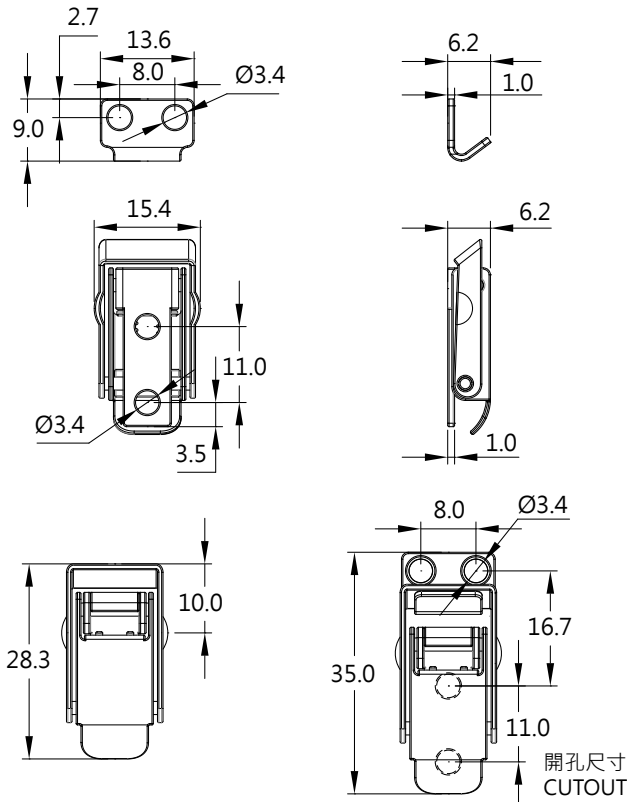


## 特點 Feature

內置彈簧設計可補償設計上或是震動所產生的間隙並迫緊物件。  
Internal spring loaded design compensates for tolerance and vibrations.



TSL-163-3



TSL-163-7

產品型號 Item No.	材質 Material	表面處理 Finish
TSL-163-3	不鏽鋼 304 Stainless Steel 304	震動研磨 Vibration Grind
TSL-163-7		

