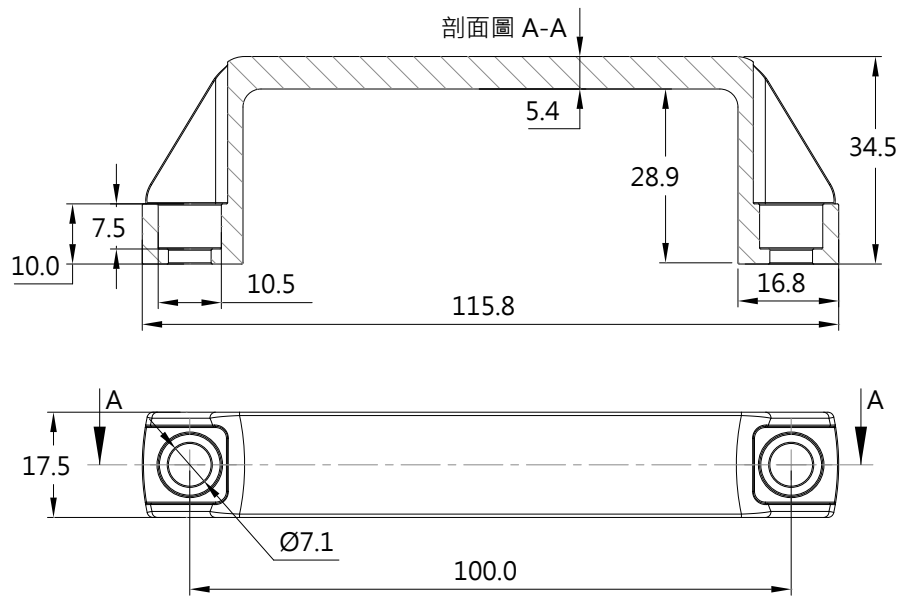




## HDS-0058-100 不鏽鋼 U 型把手 Stainless Steel U Handle



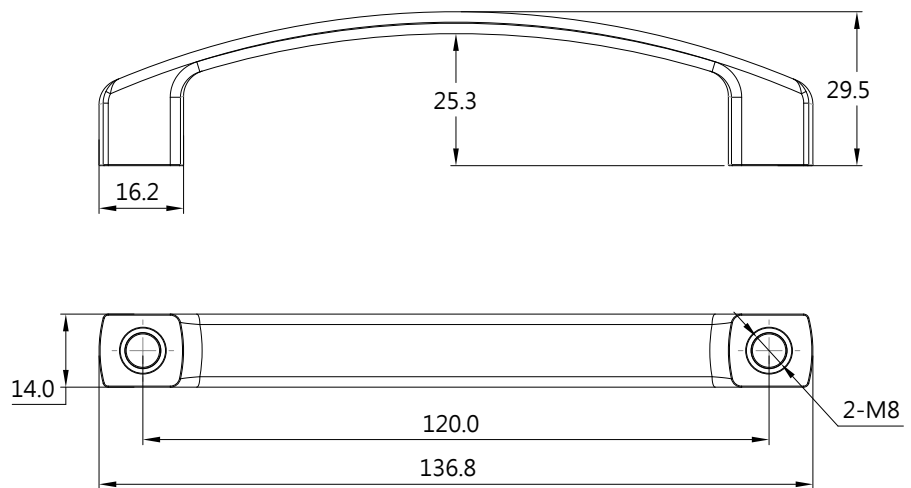
### 特點 Feature

脫蠟鑄造，具有細緻的美觀表面，在嚴苛的環境中提供出色的持久性以及抗腐蝕能力。

Casting, with a fine aesthetic surface, and corrosion-resistance in demanding environments.



## HDS-0059-120 不鏽鋼 U 型把手 Stainless Steel U Handles



### 特點 Feature

脫蠟鑄造，具有細緻的美觀表面，在嚴苛的環境中提供出色的持久性以及抗腐蝕能力。

Casting, with a fine aesthetic surface, and corrosion-resistance in demanding environments.