



**Clean Line Ausführung**  
s. S. 220–221.  
**Clean Line version**  
see page 220–221.

Ausführung M1-20.F  
(Abschlusscheibe optional)  
Version M1-20.F  
(cover plate optional)



### Maschinen- und Kommandogehäuse-Griffe M1

**Werkstoff und Oberfläche:**  
Rundaluminium AlMgSi 0,5;  
geschliffen, glaskugelgestrahlt  
und mattglänzend eloxiert in  
2 Farben.

**Lieferumfang:**  
Grifftyp M1-20.F inkl. Edelstahl-  
Zylinderschrauben mit Innen-  
sechskant DIN 912, M8 x 40,  
Muttern DIN 934 und Unterleg-  
scheiben DIN 125.

Abschlusscheiben optional,  
ø 20, Ausführung wie Ab-  
bildung.

**Tragkraft:**  
min. 1.000 N.

**Hinweis:**  
Andere Abmessungen und  
Varianten auf Anfrage.

### Machine and Control Housing Handles M1

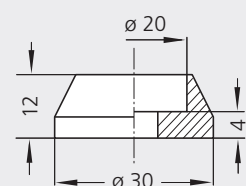
**Material and surface:**  
Round bar aluminium  
AlMgSi 0.5; ground, glass ball  
blasted and anodized in 2  
colours with satin finish.

**Scope of delivery:**  
Handle type M1-20.F including  
stainless steel cheese head  
screws with hexagon sockets  
DIN 912, M8 x 40, nuts DIN  
934 and washers DIN 125.

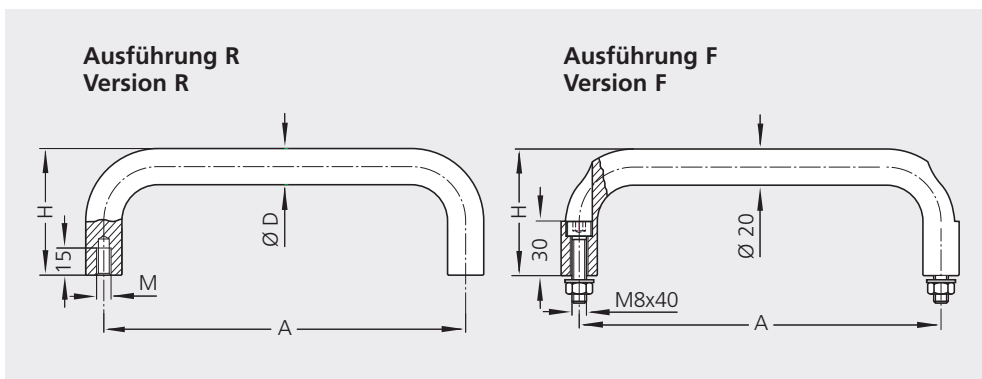
Cover plates optional, ø 20,  
version as on the picture.

**Stress resistance:**  
min. 1.000 N.

**Note:**  
Additional sizes and variations  
on request.



Alu.-Abschlusscheibe für ø 20  
Aluminium-cover plate for ø 20



| D    | Ausführung<br>Version  | A   | naturfarben<br>natural colour | schwarz<br>black         | M                                   | H   |
|------|--|-----|-------------------------------|--------------------------|-------------------------------------|-----|
|      |  |     | Bestell-Nr.<br>Order no.      | Bestell-Nr.<br>Order no. |                                     |     |
| ø 16 | R für rückseitiges Anschrauben<br>screw attachment from behind     | 150 | M1-16.R150.11                 | M1-16.R150.14            | 6                                   | 50  |
|      |  | 200 | M1-16.R200.11                 | M1-16.R200.14            |                                     |     |
| ø 20 | R für rückseitiges Anschrauben<br>screw attachment from behind     | 200 | M1-20.R200.11                 | M1-20.R200.14            | 8                                   | 70  |
|      |  | 250 | M1-20.R250.11                 | M1-20.R250.14            |                                     |     |
|      |  | 300 | M1-20.R300.11                 | M1-20.R300.14            |                                     |     |
|      |  | 350 | M1-20.R350.11                 | M1-20.R350.14            |                                     |     |
|      |  | 400 | M1-20.R400.11                 | M1-20.R400.14            |                                     |     |
|      |  | 600 | M1-20.R600.11                 | M1-20.R600.14            |                                     |     |
|      | F für frontseitiges Anschrauben<br>screw attachment from the front | 200 | M1-20.F200.11                 | M1-20.F200.14            | -                                   | 70  |
|      |  | 300 | M1-20.F300.11                 | M1-20.F300.14            |                                     |     |
|      | Al-Abschlusscheiben<br>Al-Cover plates                             |     | M1-20.000.01                  | M1-20.000.04             | Packung à 2 St.<br>Pack of 2 pieces |     |
| ø 25 | R für rückseitiges Anschrauben<br>screw attachment from behind     | 200 | M1-25.R200.11                 | M1-25.R200.14            | 8                                   | 85  |
|      |  | 250 | M1-25.R250.11                 | M1-25.R250.14            |                                     |     |
|      |  | 300 | M1-25.R300.11                 | M1-25.R300.14            |                                     |     |
|      |  | 400 | M1-25.R400.11                 | M1-25.R400.14            |                                     |     |
|      |  | 600 | M1-25.R600.11                 | M1-25.R600.14            |                                     |     |
| ø 30 | R für rückseitiges Anschrauben<br>screw attachment from behind     | 300 | M1-30.R300.11                 | M1-30.R300.14            | 10                                  | 100 |
|      |  | 400 | M1-30.R400.11                 | M1-30.R400.14            |                                     |     |
|      |  | 600 | M1-30.R600.11                 | M1-30.R600.14            |                                     |     |

Alle Maße in mm. / All dimensions in mm.