

Edelstahl- Einbaugriffe EE

Edelstahlklappgriffe mit geringer Einbautiefe, für Boden- und Montageplatten, Geräte und Klapptüren.

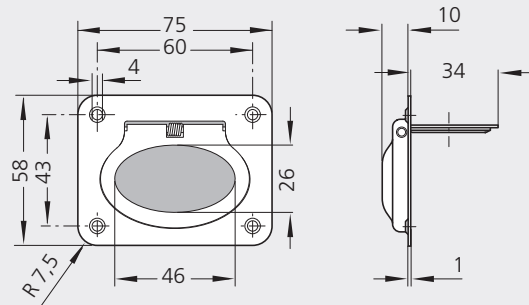
Werkstoff und Oberfläche:
Edelstahl hochglanz-elektro-
poliert, Werkstoff-Nr. 1.4301;
Ausführung EE-03 zusätzlich in
gebürsteter Ausführung.

Konstruktive Merkmale:
Mit Griff-Rückstellfeder von der
Arbeits- in die Ruhestellung.
Ausführung EE-04 mit dreh-
und abschließbarem Vorreiber
für Klapptüren.

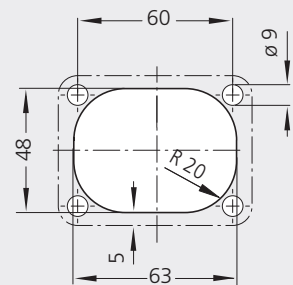
Tragkraft:
min. 200 N.



Typ EE-01



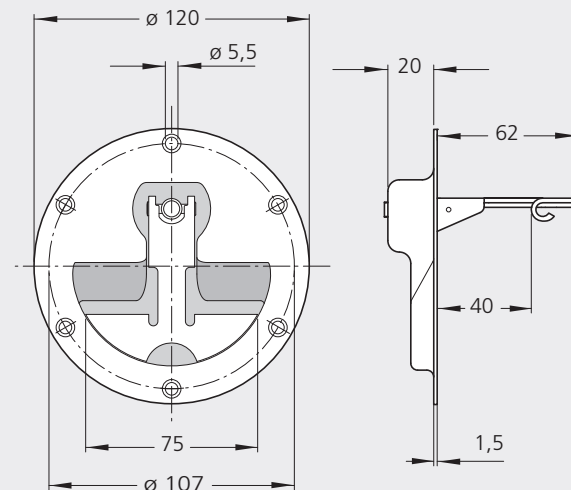
Montageöffnung
Mounting cutout



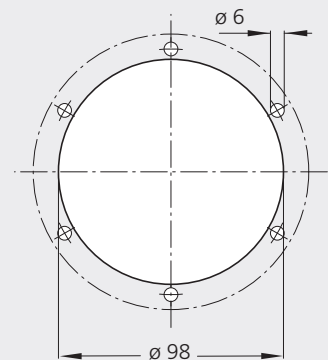
Bestell-Nr. / Order no.

EE-01.R075.39

Typ EE-02



Montageöffnung
Mounting cutout



Bestell-Nr. / Order no.

EE-02.R120.39