

### Kunststoffgriffe KW

Für alle Einsatzzwecke, wo eine einseitige Befestigung gewünscht wird, formstabil und hochbelastbar.

**Werkstoff und Oberfläche:**

Polyamid PA 6, glaskugelverstärkt, mattschwarz mit Feinstruktur.

**Tragkraft:**

min. 800 N.

**Lieferumfang:**

Einschließlich Zylinderschrauben mit Innensechskant DIN 912 und Muttern DIN 934 mit Unterlegscheiben DIN 125, sowie Klemmblech als zusätzliche Verdrehssicherung. Alle Teile aus Edelstahl (Werkstoff-Nr. 1.4301).



### Plastic Handles KW

For all usages where one sided fastening is required, stable in form and highly stressable.

**Material and surface:**

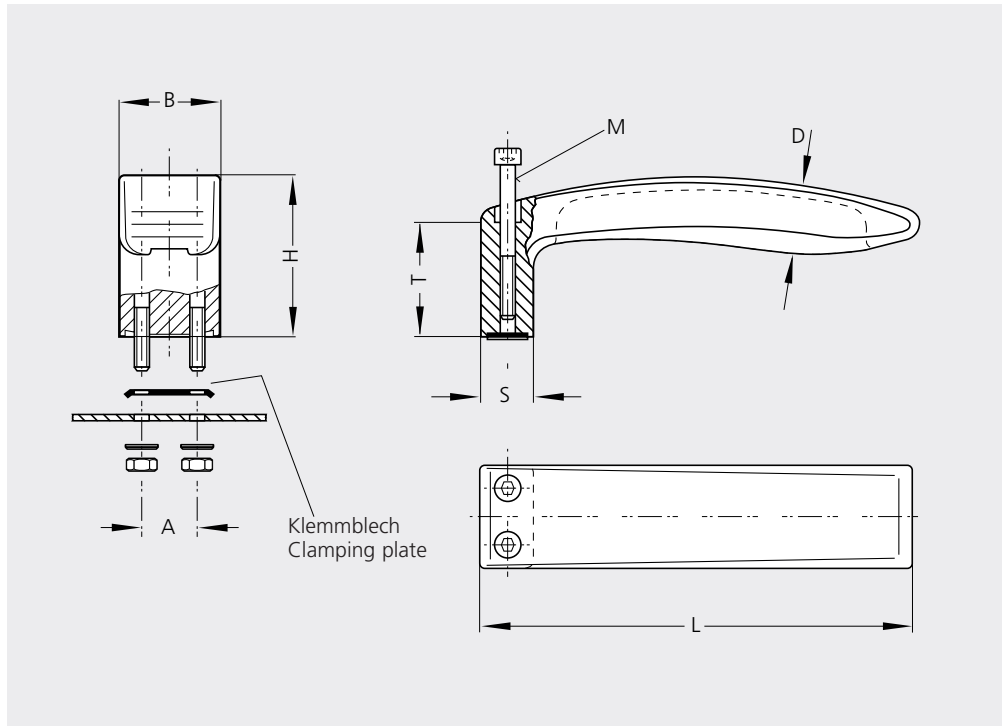
Polyamide PA 6, glass ball reinforced, black, matt with fine structure.

**Stress resistance:**

min. 800 N.

**Scope of delivery:**

Including cheese head screws with hexagon sockets DIN 912 and nuts DIN 934 with washers DIN 125, plus a clamping plate of stainless steel for additional torsion locking. All items made of stainless steel (Material no. 1.4301).



A	L	Bestell-Nr. Order no.	M	T	B	H	D	S
17	128	KW-30.017.84	M5 x 45	33	30	48	20	18
20	154	KW-36.020.84	M6 x 55	40	36	58	24	22