



**Ausführung A
Version A**

Schalengriff SG

Längenvariabler Schalengriff für den Einsatz z.B. an Gehäuse-türen oder Blechverkleidungen.

Werkstoff und Oberfläche: Griffschale aus Aluminium-Profil, naturfarben eloxiert. Seitenabschlusskappen aus Polyamid PA 6, glaskugelverstärkt, schwarz, halbmatt mit Feinstruktur. Verbindungsrohr $\varnothing 20 \times 1$ mm aus Edelstahl (Werkst.-Nr. 1.4301), feingeschliffen.

Ausführung A: Rückseitige Befestigung durch mitgelieferte Gewindestifte M6 x 30 (2x) und M6 x 40 (2x), DIN 914 aus Edelstahl.

Ausführung B: Frontseitige Befestigung für Senkschrauben M4, DIN 963/ 964/966.

Konstruktive Vorteile: Einfache Montage für Wandstärken von 1-5 mm.

Tragkraft: min. 500 N.

Hinweis: Erhältlich in beliebiger Länge.

Tray Handle SG

Length variable tray handle, suitable for the use on e.g. housing doors or sheet metals.

Material and surface: Profiled aluminium tray, natural colour anodized. Side end caps of polyamide PA 6, glass ball reinforced, black, half-matt with fine structure. Connection tube $\varnothing 20 \times 1$ mm of stainless steel (material no. 1.4301), fine ground.

Version A: Mounting from behind by included setscrews, M6 x 30 (2x) and M6 x 40 (2x), DIN 914 made of stainless steel.

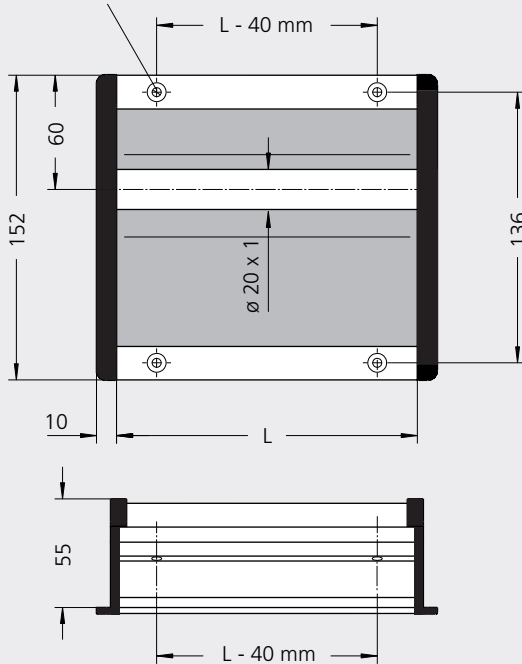
Version B: Mounting from outside for countersunk screws, M4 x 10, DIN 963/964/966.

Design advantages: Simple mounting for wall-thicknesses of 1-5 mm.

Stress resistance: min. 500 N.

Note: Available in any desired length.

Ausführung / Version B
für Senkschraube M4
for countersunk screw M4
DIN 963/964/966



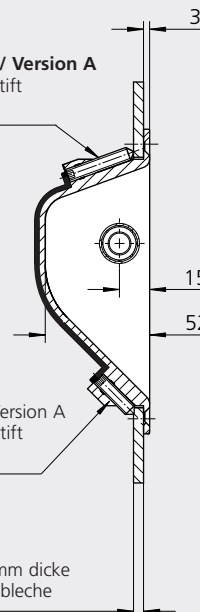
Ausführung / Version A
mit Gewindestift
with setscrew

DIN 914
M6 x 40 (2x)

Ausführung/Version A
mit Gewindestift
with setscrew

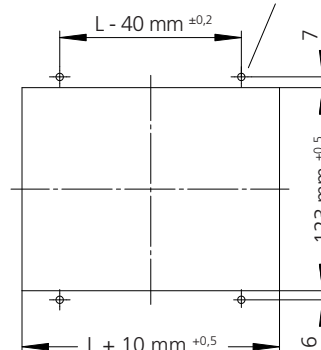
DIN 914
M6 x 30 (2x)

für 1-5 mm dicke
Gehäusebleche
for panels
1-5 mm thick



Montageöffnung Mounting cutout

für Ausführung B
for version B
 $\varnothing 4,5$ (M4)



L	Ausführung A Version A	Ausführung B Version B	Montage- öffnung Mounting cutout
	Bestell-Nr. Order no.	Bestell-Nr. Order no.	
102	SG-20.100.A1	SG-20.100.B1	L + 10 x 123
152	SG-20.150.A1	SG-20.150.B1	L + 10 x 123
202	SG-20.200.A1	SG-20.200.B1	L + 10 x 123
252	SG-20.250.A1	SG-20.250.B1	L + 10 x 123
302	SG-20.300.A1	SG-20.300.B1	L + 10 x 123