

Griffserie LF-01

Werkstoff und Oberfläche:
 Profilaluminium AlMgSi 0,5;
 gleitgeschliffen, mattiert
 und naturfarben oder schwarz
 eloxiert.

Tragkraft:
 min. 500 N.

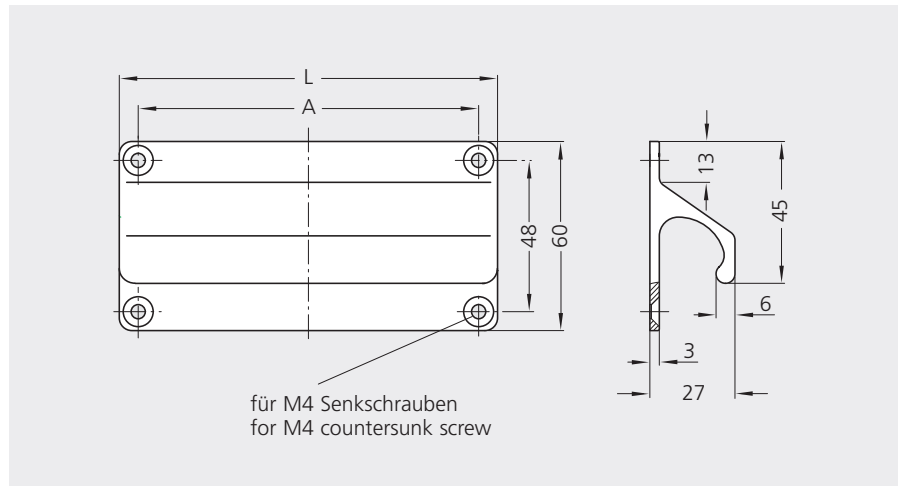
Hinweis:
 Beliebige andere Griff­längen
 und Farbausführungen auf
 Anfrage.

Handle Series LF-01

Material and surface:
 Profiled aluminium AlMgSi 0.5;
 vibration ground and anodized
 in natural or black colour with
 a matt finish.

Stress resistance:
 min. 500 N.

Note:
 Any other handle lengths and
 further colour combinations on
 request.



		Eloxalausführung / Anodizing version	
		naturfarben natural colour	schwarz black
A	L	Bestell-Nr. Order no.	Bestell-Nr. Order no.
68	80	LF-01.068.01	LF-01.068.04
88	100	LF-01.088.01	LF-01.088.04
108	120	LF-01.108.01	LF-01.108.04
Profil-Material, 1 m Profile material, 1 m		LF-01.001.01	LF-01.001.04