

Winkelprofil-Griffe WP

Werkstoff und Oberfläche:
 Profil-Aluminium AlMgSi 0,5;
 mattglänzend eloxiert in
 2 Farbausführungen.
 Alternativ titanfarben pulver-
 beschichtet.

Ausführung G:
 Mit Innengewinde M6.

Ausführung B:
 Mit Durchgangsbohrung für M5
 Senkschrauben zur seitlichen
 Montage.

Tragkraft:
 min. 500 N.

Hinweis:
 Beliebige Griffängen auf
 Anfrage.

Angle Profile Handles WP

Material and surface:
 Profiled aluminium AlMgSi 0.5;
 satin finish anodized in
 2 colours. Alternatively titanium
 coloured powder coated.

Version G:
 With internal thread M6.

Version B:
 With through hole for M5
 countersunk screws for lateral
 assembly.

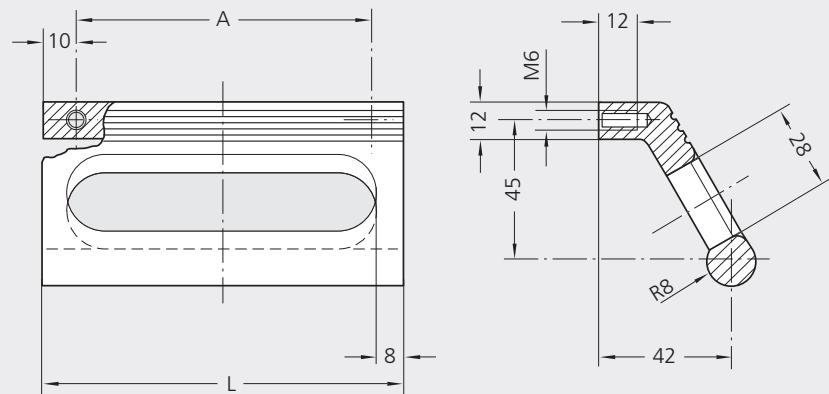
Stress resistance:
 min. 500 N.

Note:
 Other dimensions on request.

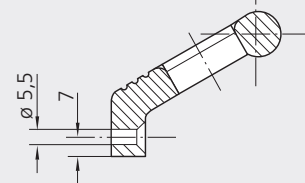
ALUprof®
 Serie



**Ausführung G
Version G**



**Ausführung B
Version B**



		Ausführung / Version B			Ausführung / Version G		
		naturfarben natural colour	schwarz black	titanfarben* titanium colour*	naturfarben natural colour	schwarz black	titanfarben* titanium colour*
A	L	Bestell-Nr. Order no.	Bestell-Nr. Order no.	Bestell-Nr. Order no.	Bestell-Nr. Order no.	Bestell-Nr. Order no.	Bestell-Nr. Order no.
86	106	WP-12.B086.11	WP-12.B086.14	WP-12.B086.55	WP-12.G086.11	WP-12.G086.14	WP-12.G086.55
100	120	WP-12.B100.11	WP-12.B100.14	WP-12.B100.55	WP-12.G100.11	WP-12.G100.14	WP-12.G100.55
120	140	WP-12.B120.11	WP-12.B120.14	WP-12.B120.55	WP-12.G120.11	WP-12.G120.14	WP-12.G120.55

* Farbausführung siehe Seite 48–49
 Colour version see page 48–49