



## Griffserie EO

**Werkstoff und Oberfläche:**  
Oval-Profiledelstahl 1.4307.

**Ausführung A:**  
Oberfläche geschliffen,  
gebürstet und elektropliert.

**Ausführung B:**  
Oberfläche geschliffen,  
gestraht und mattglänzend  
elektropliert.

**Tragkraft:**  
min. 1.000 N.

**Hinweis:**  
Andere Abmessungen auf  
Anfrage.

## Handle Series EO

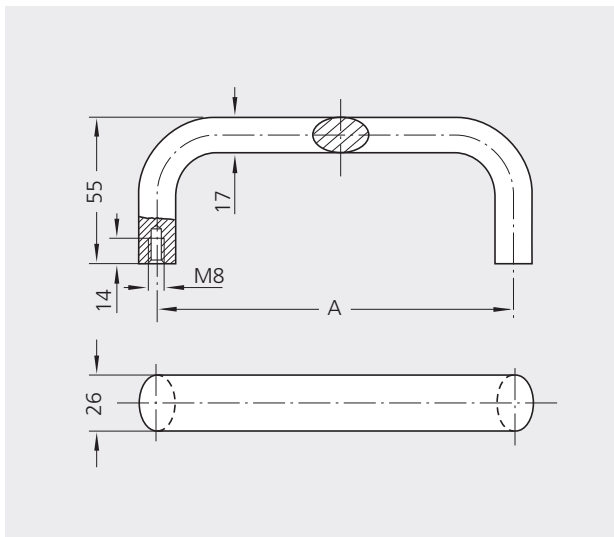
**Material and surface:**  
Oval-profiled stainless steel  
1.4307.

**Version A:**  
Surface ground, brushed  
and electropolished.

**Version B:**  
Surface ground, blasted  
and electropolished with  
a half-matt finish.

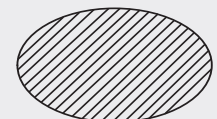
**Stress resistance:**  
min. 1.000 N.

**Note:**  
Other handle lengths on  
request.



A*	Ausführung A Version A	Ausführung B Version B
	Bestell-Nr. Order no.	Bestell-Nr. Order no.
120	EO-26.120.38	EO-26.120.36
160	EO-26.160.38	EO-26.160.36
180	EO-26.180.38	EO-26.180.36
250	EO-26.250.38	EO-26.250.36
350	EO-26.350.38	EO-26.350.36

\* Andere Griffängen auf Anfrage / Other handle lengths on request



**Griffquerschnitt M 1:1**  
**Handle cross section scale 1:1**