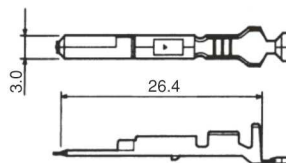
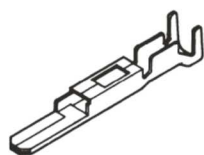


マルチプル インターロック コネクタ (MIC) <マークII>

タブ接触子  
マークII

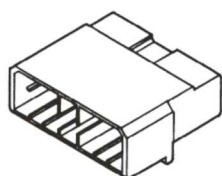


適用電線 mm <sup>2</sup>	絶縁被覆 外 径	材質と仕上げ	タブ品番		アプリケーター 型 番	手動工具 品 番
			連鎖状	バラ状		
0.3 ~ 0.85	1.5 ~ 2.6	黄銅 / プレティン	172779-1	172780-1	937168-1	91587-1
		黄銅 / 局部金	172779-2	172780-2		
		燐青銅 / プレティン	172779-4	172780-4		
0.5 ~ 2.0	2.2 ~ 3.4	黄銅 / プレティン	172777-1	172778-1	2150377-2	91586-1
		黄銅 / 局部金	172777-2	172778-2		
		燐青銅 / プレティン	172777-4	172778-4		

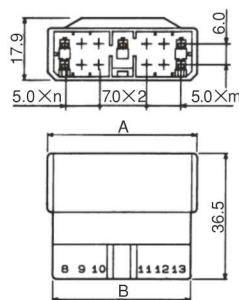
引抜工具品番：753787-1 (取扱説明書411-5219)  
 圧着工具取扱説明書408-8547 (91587-1、91586-1)

電線対基板

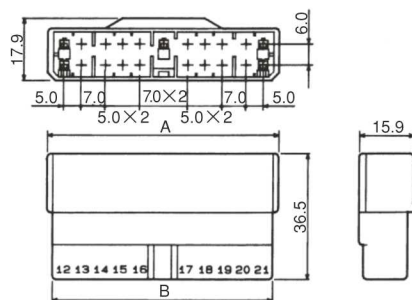
キャップハウジング  
宙吊り型



5、7、9、11、13および17極

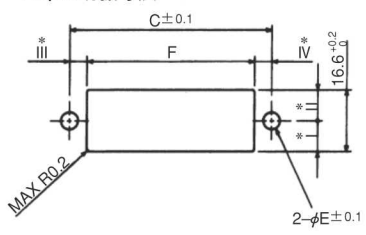


21極



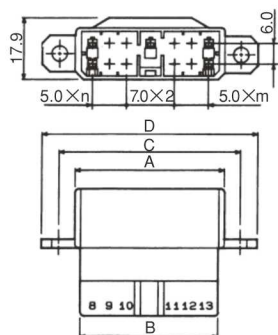
パネル取付型

パネル切抜寸法

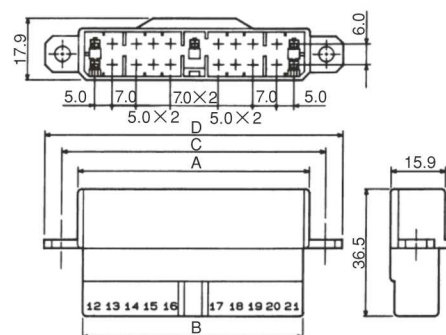


\* I と II および III と IV は 0.1 以内の同寸法のこと

9、11、13および17極



21極



極数	寸 法									キャップハウジング品番*1		嵌合相手プラグ ハウジング品番
	A	B	C	D	E	F±0.5	n	m	宙吊り	パネル取付		
5	23.6	20.3	-	-	-	-	-	-	172504-1	-	172494	
7	28.6	25.3	-	-	-	-	1	-	172505-1	172827-1 *2	172495	
9	33.6	30.3	42.0	50.0	4.5	34.3	1	1	172506-1	172513-1	172496	
11	38.6	35.3	47.0	56.0	4.5	39.3	2	1	172507-1	172514-1	172497	
13	43.6	40.3	53.0	63.0	5.5	44.3	2	2	172508-1	172515-1	172498	
17	53.6	50.3	63.0	73.0	5.5	54.3	3	3	172509-1	172516-1	172500	
21	67.6	64.3	77.0	87.0	5.5	68.3	上図を参照		172510-1	172517-1	172501	

注：寸法C、D、EおよびFはパネル取付キャップに適用。

\*1. ハウジングの色は自然色、この他に黒(-2)、茶(-3)、緑(-4)、青(-5)、灰色(-6)、黄(-7)もあります。

\*2. 特殊仕様(形状)につき図面をご覧ください(スルータイプ)。

注：すべての品番はRoHS/ELV適合製品です。

