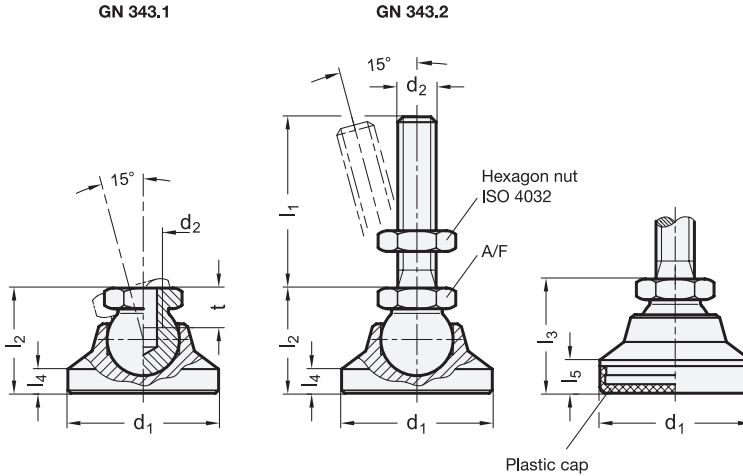




4 Type

- OS** without plastic cap
- KS** with plastic cap, gliding
- KR** with plastic cap, non-gliding
- KSE** with plastic cap, gliding, electrically conductive (antistatic)
- KRE** with plastic cap, non-gliding, electrically conductive (antistatic)



1 d_1	2 d_2 GN 343.1	2 d_2 GN 343.2	3 l_1			l_2	l_3	l_4	l_5	A/F	t min.	Static load in kN for GN 343.2 (see Information)
25	M 6	M 6	40	50	63	19	20,5	4	5,5	12	9	7,5
25	M 8	M 8	40	50	63	19	20,5	4	5,5	12	9	14
25	-	M 10	50	63	80	19	20,5	4	5,5	12	-	23
32	M 8	M 8	40	50	63	23	24,5	5	6,5	12	9	14
32	M 10	M 10	50	63	80	23	24,5	5	6,5	15	10,5	23
32	-	M 12	63	80	100	23	24,5	5	6,5	15	-	33
40	-	M 8	50	63	80	26	27,5	6	7,5	15	-	14
40	M 10	M 10	50	63	80	26	27,5	6	7,5	15	10,5	23
40	M 12	M 12	63	80	100	26	27,5	6	7,5	17	11,5	33
50	-	M 8	50	63	80	28	29,5	7	8,5	15	-	14
50	M 10	M 10	50	63	80	28	29,5	7	8,5	15	10,5	23
50	M 12	M 12	63	80	100	28	29,5	7	8,5	17	11,5	33
50	-	M 16	63	80	100	28	29,5	7	8,5	17	-	40
60	-	M 10	50	63	80	36	37,5	8,5	10	17	-	23
60	M 12	M 12	63	80	100	36	37,5	8,5	10	17	11,5	33
60	M 16	M 16	80	100	125	36	37,5	8,5	10	24	16	62
60	-	M 20	98	138	158	36	37,5	8,5	10	24	-	95
60	-	M 24	98	138	158	36	37,5	8,5	10	24	-	95