

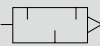


サイレンサ 超小形タイプ

# SLM Series

コンパクトタイプ、消音効果20dB [A] 以上

JIS 記号



## 仕様

項目	SLM-M3	SLM-M5
使用流体	圧縮空気	
最高使用圧力 MPa	1.0	
最低使用圧力 MPa	0	
耐圧力 MPa	1.5	
流体温度 °C	5~60 (但し、凍結なきこと 注2)	
周囲温度 °C	-10~60 (但し、凍結なきこと)	
接続口径	M3	M5
質量 g	1.0	3.0
適用シリンダ内径 mm	φ6以下	φ6~φ15
消音効果 dB [A]	20以上	
流量 注1) ℓ/min(ANR)	60	350
有効断面積 mm <sup>2</sup>	1	5

注1：流量は圧力0.5MPa時の大気圧換算値です。

注2：エアーク（露点）によっては断熱膨張で凍結する恐れがあります。

## 形番表示方法

SLM - M3

① 接続口径

① 接続口径	
M3	M3
M5	M5

注：販売単位は10ヶ/1袋です。

## ▲ 使用上の注意事項

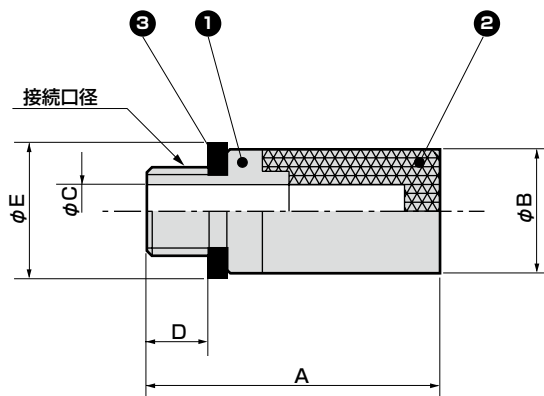
- 締付トルクは人の手で締め付ける程度としてください。(下表トルクを目安に締め付けてください。)

ねじサイズ 締付トルク (N・m)

M3	0.1~0.15
M5	0.2~0.25

- 振動・衝撃の大きい場所での使用は避けるようにしてください。使用する場合は確実にゆるみ止めを施してください。

## 外形寸法図および内部構造



No.	部品名称	材質	色
1	本体	銅合金	シルバー
2	エレメント	青銅焼結体	シルバー
3	ガスケット	ニトリルゴム+銅	—

形番	A	B	C	D	E	接続口径
SLM-M3	9	5.5	1.4	2.6	4.9	M3×0.5
SLM-M5	16.5	7	3	3.4	7.8	M5×0.8

F.R.L  
F  
R  
L

圧力SW

残圧排出弁

スロースタートバルブ

難燃FR

禁油R

中圧FR

ノンパールFRL

屋外FR

FRL (関連機器)

小形FRL

大形FRL

精密R

真空F・R

クリーンFR

電空R

エアスタ

スピードコントローラ

サイレンサ

逆止弁・チェック弁他

継手・チューブ

エアユニット

精密機器

機械式・電子式圧力SW

着座・密着確認SW

エアセンサ

クーラント用圧力SW

気体流量センサ

水流流量センサ

全空圧システム (トータルエア)

全空圧システム (ガンマ)

冷凍式ドライヤ

乾燥剤式ドライヤ

高分子膜式ドライヤ

メインラインフィルタ

ドレン排出器他

巻末