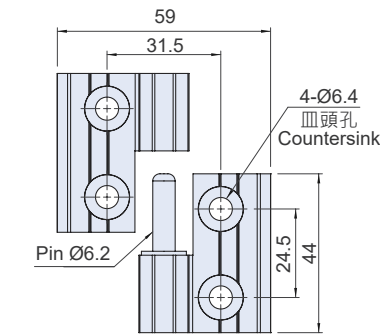


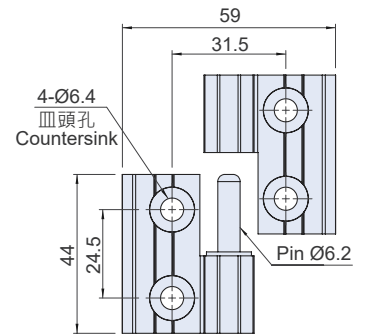
AA-1720RB



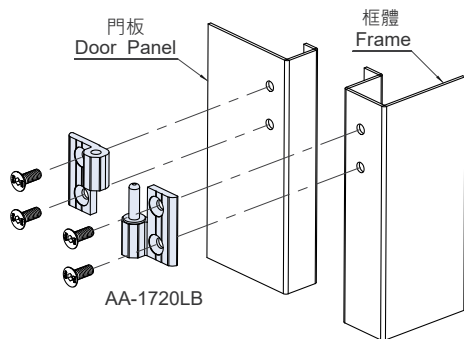
AA-1720LB



AA-1720RB



安裝範例 Installation



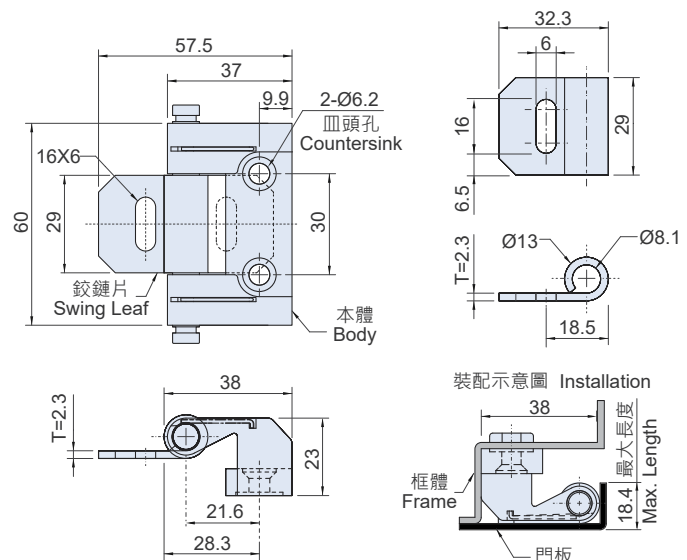
左開型 Left Opening

右開型 Right Opening

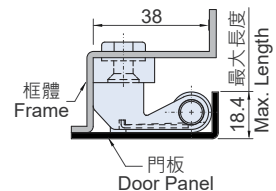
SPECIFICATIONS:

Unit:mm

產品編號 Item No.	型式 Type	材質 Material	表面處理 Finish	產品荷重 Load Capacity (kg/2pcs)	重量 Weight (g)
AA-1720RB	右開型 Right Opening	鋁合金(6063)	黑色	40	48.5
AA-1720LB	左開型 Left Opening	Aluminum Alloy	Black coated	40	48.5

AZ-03 Series 隱藏可拆鉸鏈 *Removable Concealed Hinge*AZ-0310
AZ-0312AZ-0320
AZ-0322AZ-0330
AZ-0332

裝配示意圖 Installation



材質與表面處理

- 本體：鋅合金·鍍鋅耐蝕五彩
- 軸心：鐵材(12L15)·鍍鋅耐蝕五彩·不鏽鋼(SUS303)·震動亮面

MATERIAL AND FINISH

- Body: Zinc-alloy, Zinc plated plus chromic-acid passivated.
- Shaft: Steel(12L15), Zinc plated plus chromic-acid passivated. Stainless steel (SUS303), Vibration ground.

SPECIFICATIONS:

Unit:mm

產品編號 Item No.	軸心 Shaft	鉸鏈片材質 Material of swing leaf	鉸鏈片表面處理 Finish of swing leaf	產品荷重 Load Capacity (kg/2pcs)	重量 Weight (g)
AZ-0310	鐵材 Steel	SPHC	材料本質 Nature	50	141
AZ-0320		SUS304	震動亮面 Vibration ground		
AZ-0330	鋁合金 Aluminum alloy	材料本質 Nature			
AZ-0312	SUS303	SPHC	材料本質 Nature		
AZ-0322		SUS304	震動亮面 Vibration ground		
AZ-0332		鋁合金 Aluminum alloy	材料本質 Nature		