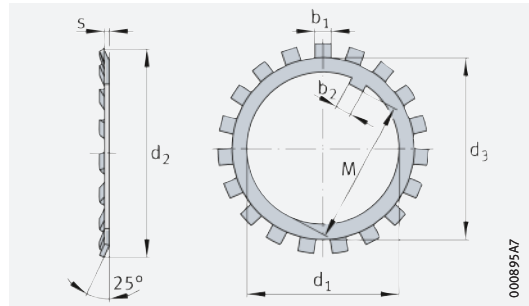




## Tab washers



MB, MBL

000895A7

### $d_1 = 10 - 280 \text{ mm}$

Main dimensions			Mass m 100 pieces ≈ kg	Designation	Mounting dimensions			
$d_1$	$d_2$ ≈	s			$d_3$	$b_2^{1)}$	M	$b_1$
10	21	1	0,13	<b>MB0</b>	13,5	3	8,5	3
12	25	1	0,192	<b>MB1</b>	17	3	10,5	3
15	28	1	0,253	<b>MB2</b>	21	4	13,5	4
17	32	1	0,313	<b>MB3</b>	24	4	15,5	4
20	36	1	0,35	<b>MB4</b>	26	4	18,5	4
25	42	1,25	0,64	<b>MB5</b>	32	5	23	5
30	49	1,25	0,78	<b>MB6</b>	38	5	27,5	5
35	57	1,25	1,04	<b>MB7</b>	44	6	32,5	5
40	62	1,25	1,23	<b>MB8</b>	50	6	37,5	6
45	69	1,25	1,52	<b>MB9</b>	56	6	42,5	6
50	74	1,25	1,6	<b>MB10</b>	61	6	47,5	6
55	81	1,5	1,96	<b>MB11</b>	67	8	52,5	7
60	86	1,5	2,53	<b>MB12</b>	73	8	57,5	7
65	92	1,5	2,9	<b>MB13</b>	79	8	62,5	7
70	98	1,5	3,34	<b>MB14</b>	85	8	66,5	8
75	104	1,5	3,6	<b>MB15</b>	90	8	71,5	8
80	112	1,75	4,64	<b>MB16</b>	95	10	76,5	8
85	119	1,75	5,24	<b>MB17</b>	102	10	81,5	8
90	126	1,75	6,23	<b>MB18</b>	108	10	86,5	10
95	133	1,75	6,7	<b>MB19</b>	113	10	91,5	10
100	142	1,75	7,65	<b>MB20</b>	120	12	96,5	10
105	145	1,75	8,26	<b>MB21</b>	126	12	100,5	12
110	154	1,75	9,4	<b>MB22</b>	133	12	105,5	12
115	159	2	10,8	<b>MB23</b>	137	12	110,5	12
120	151	2	7,7	<b>MBL24</b>	135	14	115	12
	164	2	10,5	<b>MB24</b>	138	14	115	12
125	170	2	11,8	<b>MB25</b>	148	14	120	12
130	161	2	8,7	<b>MBL26</b>	145	14	125	12
	175	2	11,3	<b>MB26</b>	149	14	125	12
135	185	2	14,4	<b>MB27</b>	160	14	130	14

medias ► <https://www.schaeffler.de/std/1EC5>

1) The dimension  $b_2$  can be used as a minimum dimension for the slot width in shafts.