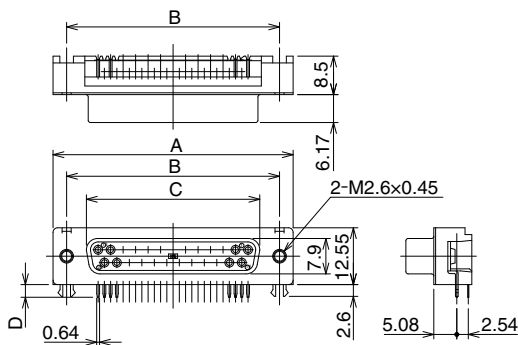
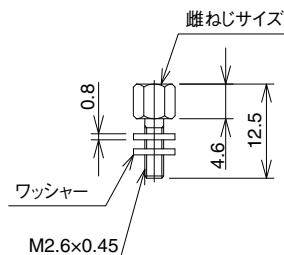


■雌コネクタ



製品番号	HRS No.	極数	A	B	C	D	適合基板厚	RoHS
RDEG-9SE1(50)	211-5200-7 50	9	30.81	24.99	16.34	3.5	1.6	○
RDAG-15SE1(50)	211-5204-8 50	15	39.14	33.32	24.66		1.6	
RDBG-25SE1(50)	211-5206-3 50	25	53.04	47.04	38.38		1.6	
RDEG1-9SE1(50)	211-5250-5 50	9	30.81	24.99	16.34	2.8	1.6	
RDEG1-9SE2(50)	211-5251-8 50						1.2	
RDAG1-15SE1(50)	211-5254-6 50	15	39.14	33.32	24.66		1.6	
RDBG1-25SE1(50)	211-5256-1 50	25	53.04	47.04	38.38		1.6	

■ロックねじ



製品番号	HRS No.	雌ねじサイズ	ワッシャーの枚数	適合パネル厚	1袋の梱包数	RoHS
RDG-LNA(01)	211-5180-1 01	M2.6×0.45	0	1.6~2.0	100本	○
RDG-LNA-W1(01)	211-5181-4 01		1	0.8~1.2		
RDG-LNA-W2(01)	211-5182-7 01		2	0~0.4		
RDG-LNA(4-40)(01)	211-5183-0 01	No.4-40UNC	0	1.6~2.0		
RDG-LNA(4-40)-W1(01)	211-5184-2 01		1	0.8~1.2		
RDG-LNA(4-40)-W2(01)	211-5185-5 01		2	0~0.4		

Mar.1.2019 Copyright 2019 HIROSE ELECTRIC CO., LTD. All Rights Reserved.