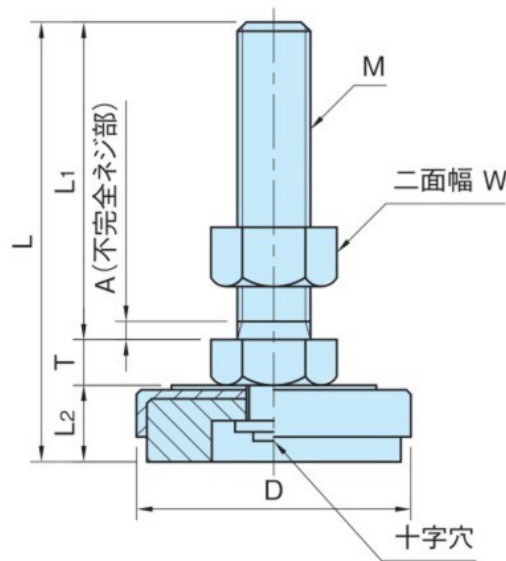


KA レベルアジャスター(ラバー付き)

標準在庫品 **RoHS**

IMAO



パッド	ネジ、ナット	パッドゴム	ワッシャー
SPCC 亜鉛三価黒クロメート	SS400 亜鉛三価黒クロメート	クロロプレンゴム ブラック	ポリアミド 半透明

品番	D	M	L	L ₁	L ₂	T	W	A	許容荷重 (kN)	質量 (g)	価格
KA40-08×060R	40	M 8×1.25	78.5	60	13	5.5	13	2.5	3	70	460
KA40-10×050R		M10×1.5	70	50		7	17	3		90	490
KA50-12×070R	50	M12×1.75	93	70	15	8	19	3.5	5	170	610
KA60-16×070R	60	M16×2	97			10	24	4		290	780
KA60-20×100R		M20×2.5	130	100	17	13	30	5	7	470	1,030
KA60-20×130R		M20×2.5	160	130		13	30	5	7	540	1,050

特長

- ・取付けは、フット底の十字ネジ穴とフット上部の六角ナットにて行います。
- ・底面パッドゴムには滑り止め効果・クッション性・軽防振性・耐液性があります。

ワンタッチ着脱
ワンタッチスライドロック
レバー
ノブ
ハンドル&グリップ
インジケータ&スケール
アクチュエータユニット
取っ手
ヒンジ&ラッチ
オイルキャップ&ゲージ
アジャスターフット&キャスタ
テンショナー
ガイドレール
ガイドローラー
ベアリングコンポーネント
スライドレール
スイッチドッグ
ダンパー&防振部品
プランジャー
自動化クランプ
ワンタッチクランプ
クランプ&ストッパー
サポーター&スパーサー
ワークグリップパー
ボルト&ナット
位置決め部品
治具交換システム
ベース
パイプ&バキューム
吊具
工場用無線機器
各種サービス