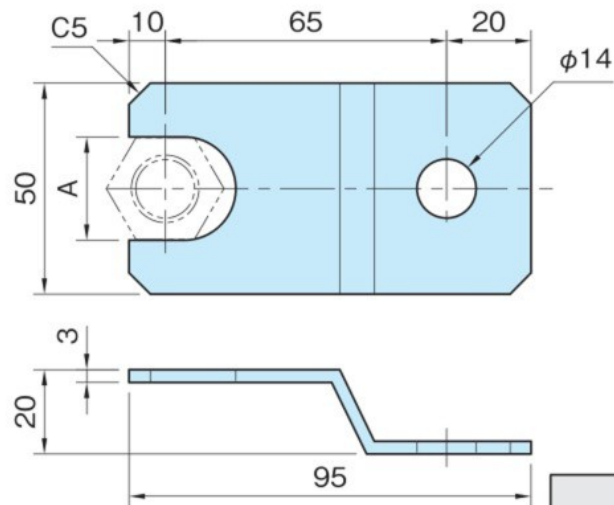


KACP

レベルアジャスター用クランププレート

標準 在庫品 R-MS

IMAO



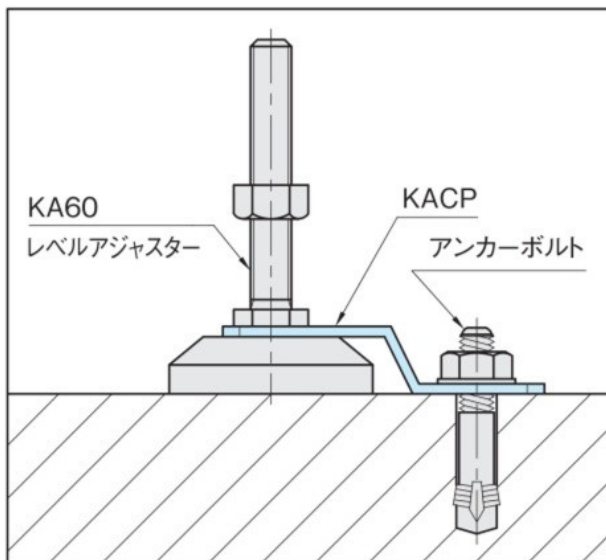
本体

SS400  
亜鉛三価クロメート

品番	A	質量 (g)	価格	適用 レベルアジャスター
KACP-12	19	110	240	KA60-12タイプ
KACP-16	24.5	105	240	KA60-16タイプ
KACP-20	30.5	100	240	KA60-20タイプ

## 使用例・使用方法

KA60 レベルアジャスター重荷重用の固定にご使用ください。(P. 900 参照)

ワンタッチ  
着脱ワンタッチ  
スライドロック

レバー

ノブ

ハンドル  
&グリップインジケータ  
&スケールアクチュエータ  
ユニット

取っ手

ヒンジ  
&ラッチオイルキャップ  
&ゲージアジャスター  
フット  
&キャスタ

テンションナー

ガイド  
レールガイド  
ローラーベアリング  
コンポーネントスライド  
レールスイッチ  
ドッグダンパー  
&防振部品

プランジャー

自動化  
クランプワンタッチ  
クランプクランプ  
&ストッパーサポーター  
&スペーサーワーク  
グリップパーボルト  
&ナット位置決め  
部品治具交換  
システム

ベース

バイス  
&バキューム

吊具

工場用  
無線機器各種  
サービス