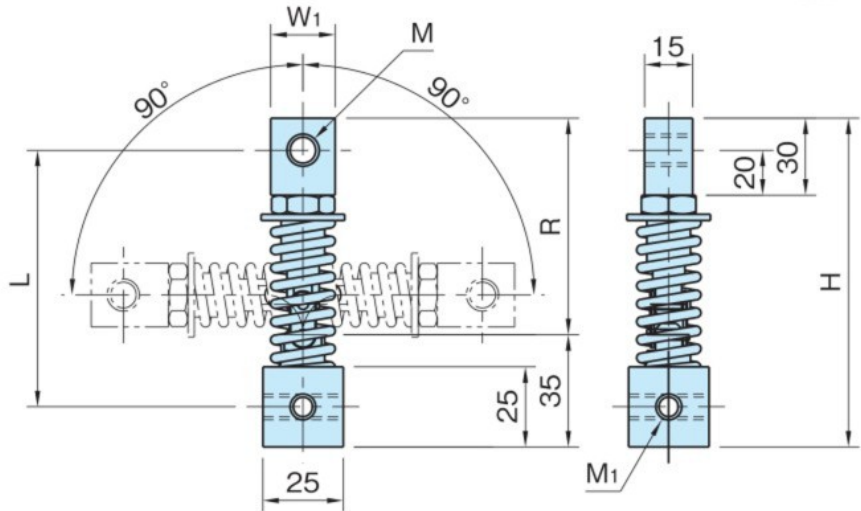


TC-ABN

オート スwing タイトナー

標準在庫品 RoHS 耐熱 200°C

TECNIDEA CIDUE S.r.l.
ARCO



注) TC-ABN10-10のみナット無し

★One Point
幅広い温度条件において使用可能

本体	ジョイント・ナット	スプリング
SUM25 亜鉛三価クロメート	スチール	スプリングスチール 亜鉛三価クロメート

品番	最大テンション力(N)	M	L	H	R	M ₁	W ₁	質量(g)	価格
TC-ABN10-10	90	M10×1.5	80	102.5	67.5	M 8×1.25	20	240	4,400
TC-ABN20-16	135	M16×2	100	122.5	87.5	M10×1.5	30	330	6,000
TC-ABN30-16	275					M12×1.75			6,300

特長

- ・幅広い温度条件において使用可能です。
- ・独特の構造が静かさ、多様性をもたらします。
- ・狭い空間に設置が可能です。

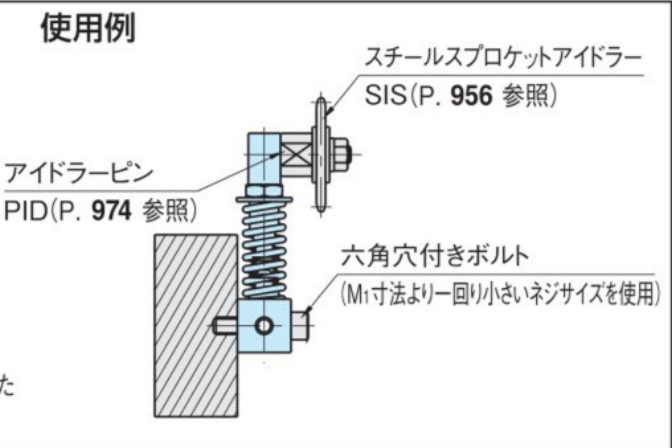
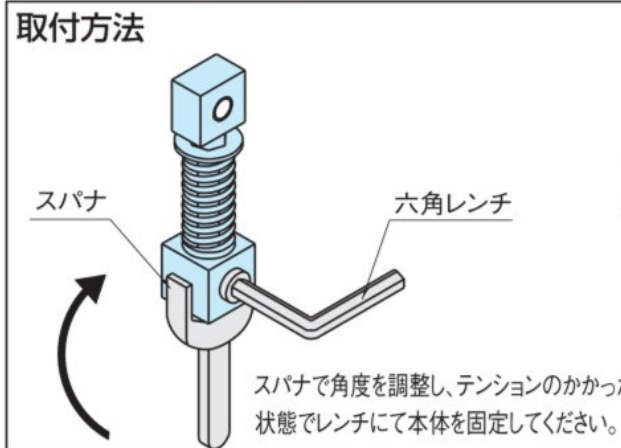
注意事項

アイドラー等とのアッセンブル状態にて、他部品との干渉にご注意願います。

使用例・使用方法

技術データ

使用温度 max.200°C min.-30°C



ワンタッチ着脱
ワンタッチスライドロック
レバー
ノブ
ハンドル & グリップ
インジケータ & スケール
アクチュエータユニット
取っ手
ヒンジ & ラッチ
オイルキャップ & ゲージ
アジャスターフット & キャスタ

テンショナー

ガイドレール
ガイドローラー
ベアリングコンポーネント
スライドレール
スイッチドッグ
ダンパー & 防振部品
プランジャー
自動化クランプ
ワンタッチクランプ
クランプ & ストッパー
サポーター & スペーサー
ワークグリップパー
ボルト & ナット
位置決め部品
治具交換システム
ベース
パイプ & パキューム
吊具
工場用無線機器
各種サービス