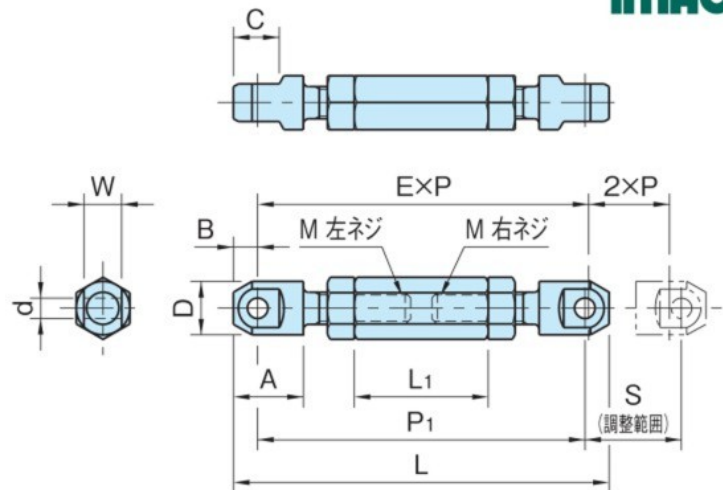


CBD1

チェーン ボルト(ダブルエンド型)

標準 在庫品 RONS

IMAO



ボルト	ロング六角ナット	ナット
SCM435 四三酸化鉄皮膜 HRC33~39	S45C 四三酸化鉄皮膜 HRC33~39	スチール

品番	チェーン No.	S	P ₁	E	P	M	L	A	B
CBD1- 25	25	16	68	11	6.35	M 5×0.8	74	10	3
CBD1- 35	35	24	85	9	9.525	M 6×1	94	15	4.5
CBD1- 40	40	32	112		12.7	M 8×1.25	124	20	6
CBD1- 50	50	42	139		15.875	M10×1.5	154	25	7.5
CBD1- 60	60	52	165		19.05	M12×1.75	183	30	9
CBD1- 80	80	68	220		25.4	M16×2	244	40	12
CBD1-100	100	80	274		31.75	M20×2.5	304	50	15

品番	L ₁	d	W	C	D	質量 (g)	価格
CBD1- 25	40	2.4	4.8	6.5	7	25	1,430
CBD1- 35	45	3.7	7.4	10.5	10	50	1,430
CBD1- 40	60	4	11.2	13	14	120	1,760
CBD1- 50	75	5.2	13.8	16.5	17	250	2,600
CBD1- 60	90	6	17.8	19.5	21	405	3,300
CBD1- 80	120	8	22.6	26	27	885	5,200
CBD1-100	150	9.6	27.5	32	33	1850	8,600

特長

チェーンボルトのねじ込みでチェーンの張り調整ができます。

注意事項

- ・チェーンボルトを吊り下げ装置にご使用の場合は、決して装置下側に人が入らないようにしてください。
- ・チェーンボルト又はチェーンが破損した場合、重大な損害が考えられる時は、安全装置を別に設置し危険防止をしてください。
- ・チェーンボルトは消耗品ですので、定期的な点検・交換が必要です。