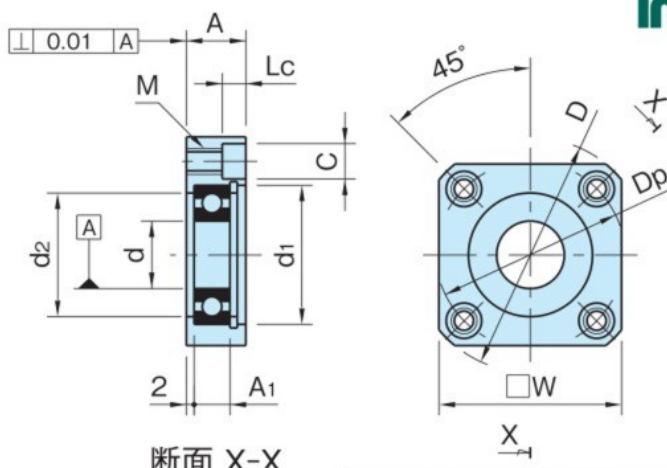


BSSN

ボールベアリング ユニット スタンダードタイプ

標準 在庫品 RoHS 無電解ニッケル



本体	ベアリング・止め輪
S45C 無電解ニッケルメッキ	スチール

品番	ベアリング品番	d	W	D	A	M	C	Lc	Dp	d ₁ (H7)	d ₂		
BSSN2610	6000ZZ	10	42	55	13	M 5×0.8 (下穴 4.3)	8	4.4	40	26	22		
BSSN3010	6200ZZ				14				44			30	
BSSN2812	6001ZZ				13				42			28	
BSSN3212	6201ZZ	12	46	60	15	M 6×1 (下穴 5.2)	9.5	5.4	46	32	26		
BSSN3215	6002ZZ	15	50	65	14				48			32	
BSSN3515	6202ZZ				17				52			35	29
BSSN4220	6004ZZ	20	60	80	18	M 8×1.25 (下穴 6.8)	11	6.5	64	42	36		
BSSN4720	6204ZZ		65	85	20				68			40	
BSSN4725	6005ZZ	25	68	90	18	M10×1.5 (下穴 8.5)	14	8.6	72	47	41		
BSSN5225	6205ZZ				22				78			52	45
BSSN5530	6006ZZ				20				80			55	48
BSSN6230	6206ZZ	30	80	105	23				88	62	55		

品番	A ₁	質量 (g)	価格
BSSN2610	8	150	3,700
BSSN3010	9	160	3,700
BSSN2812	8	140	4,100
BSSN3212	10	210	4,100
BSSN3215	9	220	4,400
BSSN3515	11	260	4,400
BSSN4220	12	390	4,900
BSSN4720	14	530	4,900
BSSN4725	12	480	5,300
BSSN5225	15	750	5,300
BSSN5530	13	640	6,300
BSSN6230	16	860	6,300

使用例・使用方法

- ・使用例・使用方法、注意事項は「ボールベアリング コンポーネント」をご覧ください。(P. 1130 参照)
- ・取付け方法に関しましては「ボールベアリング コンポーネントの取付け、取外し方法」をご覧ください。(P. 1131 参照)

ワンタッチ着脱
ワンタッチスライドロック
レバー
ノブ
ハンドル & グリップ
インジケータ & スケール
アクチュエータユニット
取っ手
ヒンジ & ラッチ
オイルキャップ & ゲージ
アジャスターフット & キャスタ
テンショナー
ガイドレール
ガイドローラー
ベアリングコンポーネント
スライドレール
スイッチドッグ
ダンパー & 防振部品
ブランジャー
自動化クランプ
ワンタッチクランプ
クランプ & ストッパー
サポーター & スパサー
ワークグripper
ボルト & ナット
位置決め部品
治具交換システム
ベース
パイプ & パキューム
吊具
工場用無線機器
各種サービス