

QLSW

スイングクランプ

標準
在庫品

RHS

イマオ
WEB 製品ムービー公開

IMAO



(レバー付)

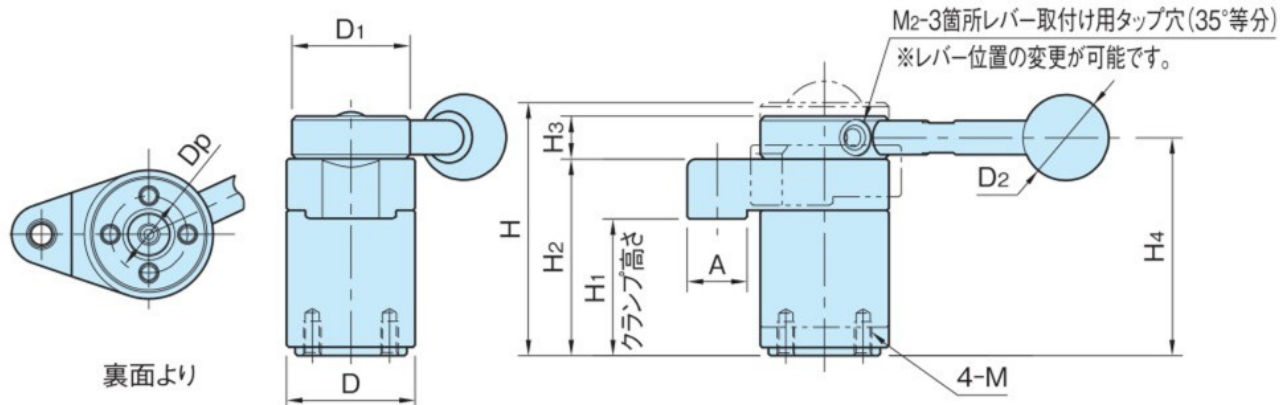
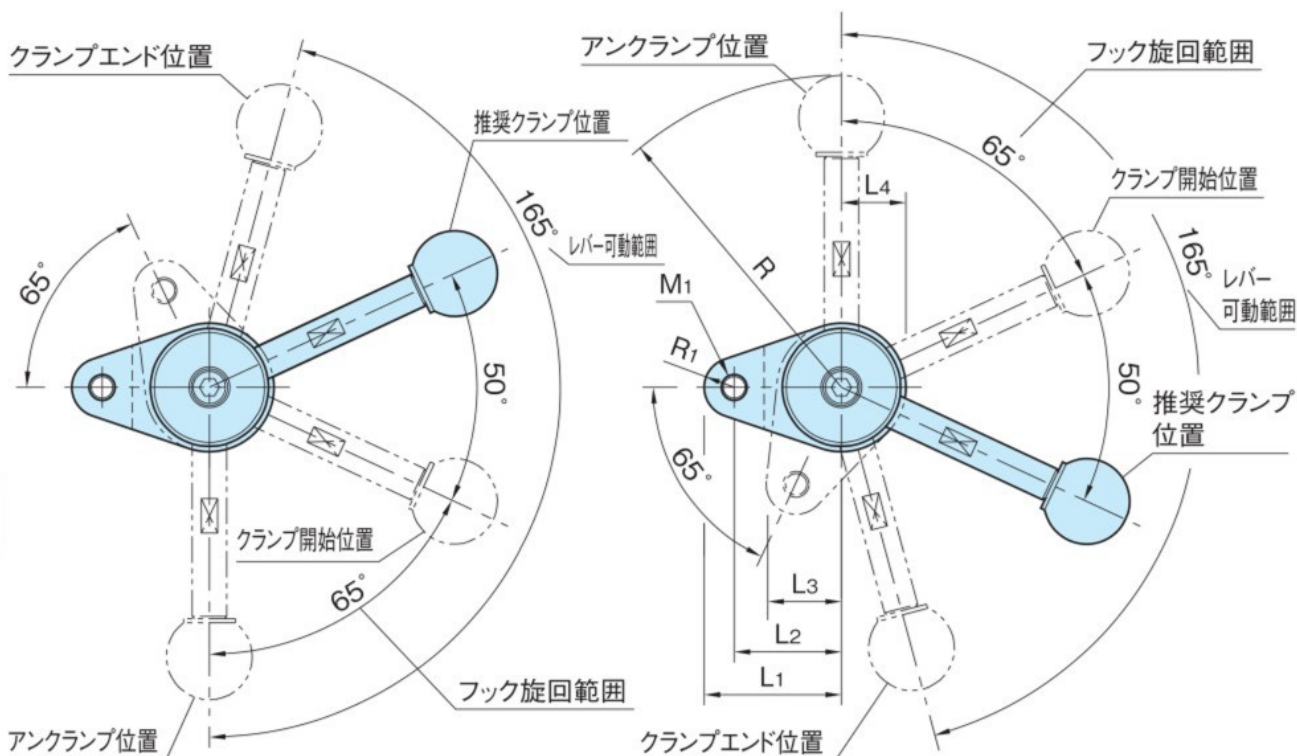
(レバーなし)

★One Point
レバー操作でフックが旋回しクランプ

本体、シャフト	フック、締付ワッシャー	レバー	握り玉
SCM440 焼入焼戻 四三酸化鉄皮膜	S45C 焼入焼戻 四三酸化鉄皮膜	S45C 四三酸化鉄皮膜	ABS樹脂 ブラック

左旋回タイプ

右旋回タイプ



- ワンタッチ
着脱
- ワンタッチ
スライドロック
- レバー
- ノブ
- ハンドル
&グリップ
- インジケータ
&スケール
- アクチュエータ
ユニット
- 取っ手
- ヒンジ
&ラッチ
- オイルキャップ
&ゲージ
- アジャスター
フット
&キャスタ
- テンショナー
- ガイド
レール
- ガイド
ローラー
- ベアリング
コンポーネント
- スライド
レール
- スイッチ
ドッグ
- ダンパー
&防振部品
- プランジャー
- 自動化
クランプ
- ワンタッチ
クランプ
- クランプ
&ストッパー
- サポーター
&スパーサー
- ワーク
グリッパー
- ボルト
&ナット
- 位置決め
部品
- 治具交換
システム
- ベース
- バイス
&パキウム
- 吊具
- 工場用
無線機器
- 各種
サービス