

QLRE

リトラクトクランプ(クランプレバータイプ)

標準 在庫品

ROHS

イマオ WEB 製品ムービー公開

IMAO

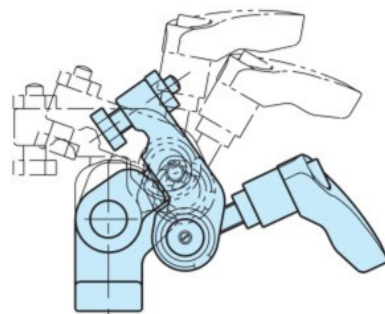
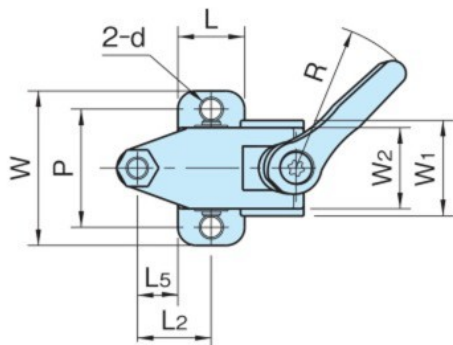


★One Point
省スペースで取付けできます

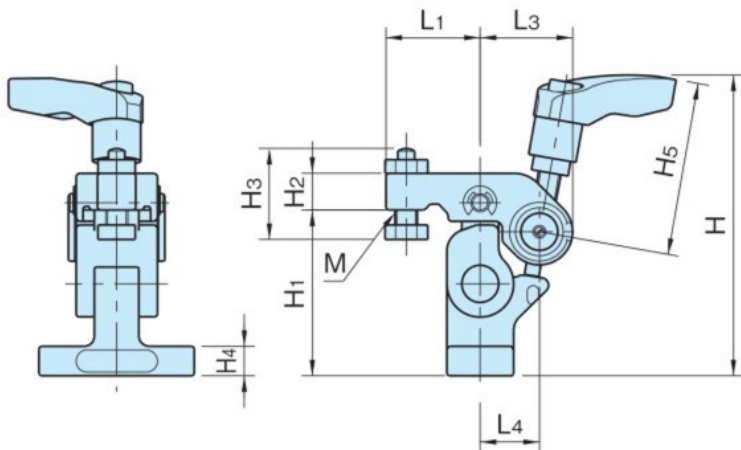
ボディ、調整ボルト	リンクプレート、アーム
S45C 焼入焼戻 四三酸化鉄皮膜	SCM435 焼入焼戻 四三酸化鉄皮膜

用途

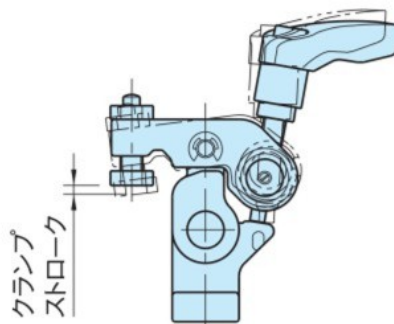
ネジ式クランプですので、クランプストロークが必要な箇所に使用できます。



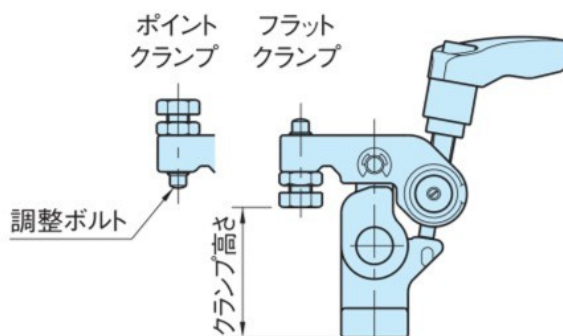
アークランプ位置



クランプ位置



クランプ範囲



- ワンタッチ着脱
- ワンタッチスライドロック
- レバー
- ノブ
- ハンドル & グリップ
- インジケータ & スケール
- アクチュエータユニット
- 取っ手
- ヒンジ & ラッチ
- オイルキャップ & ゲージ
- アジャスターフット & キャスタ
- テンショナー
- ガイドレール
- ガイドローラー
- ベアリングコンポーネント
- スライドレール
- スイッチドッグ
- ダンパー & 防振部品
- プランジャー
- 自動化クランプ
- ワンタッチクランプ
- クランプ & ストッパー
- サポーター & スペーサー
- ワークグリッパー
- ボルト & ナット
- 位置決め部品
- 治具交換システム
- ベース
- バイス & バキューム
- 吊具
- 工場用無線機器
- 各種サービス