

CP126

口金(外形クランプ用)

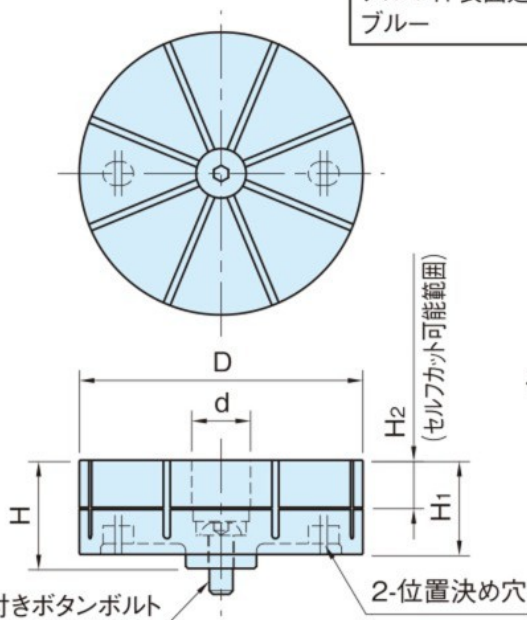
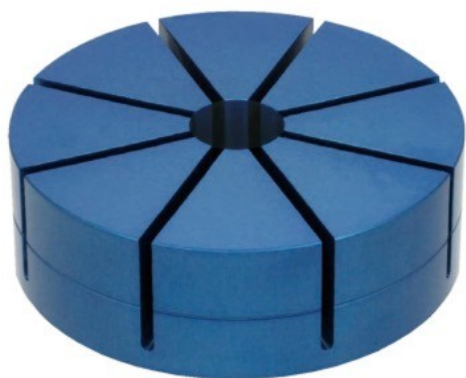
標準
在庫品

RoHS

イマオ
WEB 製品ムービー公開

IMAO

口金	セルフカットワッシャー
A7075 アルマイト表面処理 ブルー	S45C 四三酸化鉄皮膜



M 六角穴付きボタンボルト

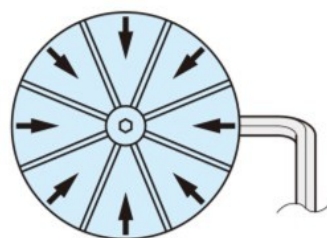
2-位置決め穴

品番	D	d	H ₁	H ₂	M	H	M ₁	D ₁	T	質量 (kg)	価格	適用フォームクランプ (P. 1508 参照)
CP126-06501	65	21	25	10	M 8×20L 二面幅5	29	M5×0.8	20	4	0.2	19,800	CP125-06501
CP126-09001	90	25	35	15	M10×25L 二面幅6	40	M6×1	24	5	0.5	26,400	CP125-09001
CP126-12001	120	25	40	20		46				1.1	32,000	CP125-12001
CP126-16001	160	29	45	25	M12×25L 二面幅8	52	M8×1.25	28	6	2.2	48,000	CP125-16001

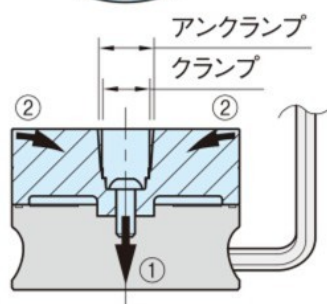
付属品

- ・ Oリング…1個
- ・ セルフカットワッシャー…1個
- ・ 六角穴付きボタンボルト…1個

特長

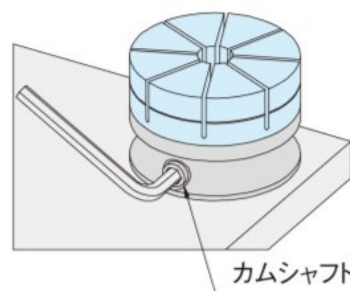


- ・ ダイヤフラム式クランプ機構により口金が8方向よりワークを確実にクランプし、異形状の多種多様なワークに対応できます。
- ・ クランプストロークは径で0.3mmあります。ロストワックス、ダイカスト、押出材、引抜材、前加工済みのワークなどに適しています。



①カムシャフトを締めると口金の中央が引込まれます。

②同時に口金が8方向より中央に向かって倒れ、ワークの外形をクランプします。



カムシャフト