

ワンタッチ  
着脱

ワンタッチ  
スライドロック

レバー

ノブ

ハンドル  
&グリップ

インジケータ  
&スケール

アクチュエータ  
ユニット

取っ手

ヒンジ  
&ラッチ

オイルキャップ  
&ゲージ

アジャスター  
フット  
&キャスタ

テンショナー

ガイド  
レール

ガイド  
ローラー

ベアリング  
コンポーネント

スライド  
レール

スイッチ  
ドッグ

ダンパー  
&防振部品

プランジャー

自動化  
クランプ

ワンタッチ  
クランプ

クランプ  
&ストッパー

サポーター  
&スペーサー

ワーク  
グリッパー

ボルト  
&ナット

位置決め  
部品

治具交換  
システム

ベース

バイス  
&パキューム

吊具

工場用  
無線機器

各種  
サービス

各種  
サービス

BK2,DK2,FK2

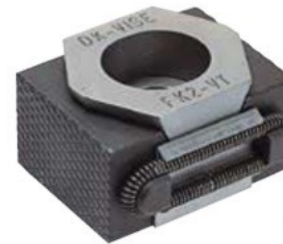
OKバイス(シングルタイプ)

標準在庫品 R-NS イマオ製品ムービー公開

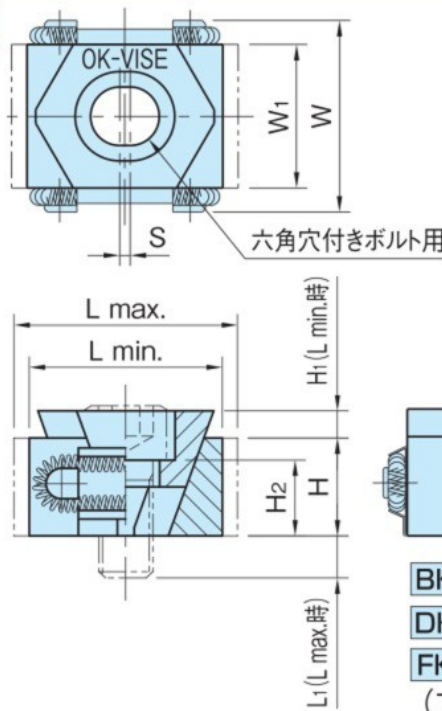
IMAO



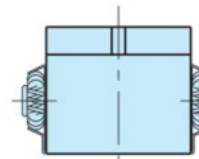
BK2-VT-F  
DK2-VT-F  
FK2-VT-F  
(フラット)



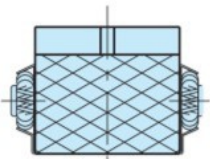
BK2-VT-S  
DK2-VT  
FK2-VT  
(セレーション)



本体	口金
SKD61 焼入焼戻 HRC48~52	SKD61 焼入焼戻 四三酸化鉄皮膜 HRC48~52
スプリング	サイドプレート
SUS302	SUS301



BK2-VT-F  
DK2-VT-F  
FK2-VT-F  
(フラット)



BK2-VT-S  
DK2-VT  
FK2-VT  
(セレーション)

品番	L		W	H	W <sub>1</sub>	S	H <sub>1</sub>	H <sub>2</sub>	
	min.	max.						L max.時	L min.時
BK2-VT-F	27	31	29	15	21	1	2.5	4	10
BK2-VT-S									
DK2-VT-F	42	49	41	22	30	2	4	5	14
DK2-VT									
FK2-VT-F	57	64	56	29	42	3	5	8	19
FK2-VT		65							

品番	L <sub>1</sub>		適用ボルト		クランプ力 (kN)	許容締付トルク (N・m)	質量 (g)	価格
	T溝使用時	ネジ穴使用時	T溝使用時	ネジ穴使用時				
BK2-VT-F	16	16	M 8-20L	M 8-20L	15	26	55	16,200
BK2-VT-S								16,200
DK2-VT-F	25	20	M12-30L	M12-25L	30	90	180	28,900
DK2-VT								28,900
FK2-VT-F	32	27	M16-40L	M16-35L	60	200	465	47,000
FK2-VT								47,000

特長

- ・V型クサビは、クサビの倍力作用により、六角レンチによる締付けのみで、強いクランプ力を容易に得ることができます。
- ・締付け後は、両口金の反力が一体となりV型クサビにかかる為、口金が肉薄にもかかわらず強度と耐久性を維持することができます。

使用例・使用方法

「OKバイスの使用方法」をご覧ください。(P. 1629 参照)

関連製品ページ

- ・下記製品を利用して、プルダウン機能を追加することができます。  
OKバイス(プルダウン用ブッシュ)(P. 1630 参照)、OKバイス(プルダウン用プレート)(P. 1630 参照)
- ・OKバイス(スタッドボルト用ブッシュ)(P. 1631 参照) ・Oリング、スプリング、サイドプレート(P. 1633 参照)

