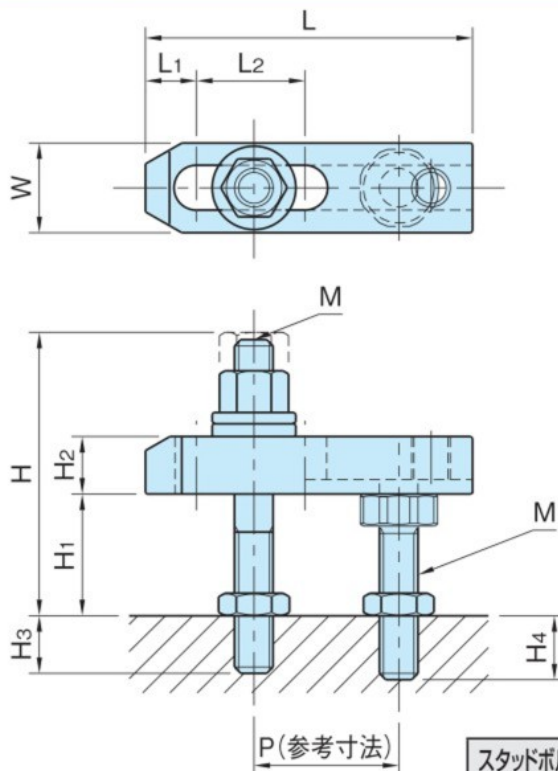


BJ153-A

溝付きストラップセット(Aタイプ)

標準 在庫品 

IMAO



スタッドボルト	その他
SCM435 焼入焼戻 四三酸化鉄皮膜	S45C 焼入焼戻 四三酸化鉄皮膜

品番	H <sub>1</sub>	L	W	H <sub>max.</sub>	M	L <sub>2</sub>	H <sub>3</sub>	H <sub>4</sub>	P	L <sub>1</sub>	H <sub>2</sub>	クランプ力(kN) 突出量 max.~min.	許容締付トルク (N・m)	質量 (kg)	価格
BJ153-08040A1	15~25	40	19	51	M 8x1.25	6	12	22~12	20	10	12	5.3~ 7.3	17	0.12	3,300
BJ153-08040A2	20~35			66			14	27~12							
BJ153-08050A1	15~25	50	19	51	M 8x1.25	14	12	22~12	20	12	12	4 ~ 7.6	17	0.13	3,400
BJ153-08050A2	20~35			66			14	27~12							
BJ153-08063A1	15~25	63	19	51	M 8x1.25	27	12	22~12	20	12	12	3.1~ 8.3	17	0.14	3,500
BJ153-08063A2	20~35			66			14	27~12							
BJ153-10050A1	20~30	50	25	62	M10x1.5	8	18	20~10	25	12	12	8.5~11.9	34	0.21	3,700
BJ153-10050A2	25~45			80			20	30~10							
BJ153-10063A1	20~30	63	25	62	M10x1.5	18	18	20~10	25	12	12	6.4~12.2	34	0.23	3,900
BJ153-10063A2	25~45			80			20	30~10							
BJ153-10080A1	20~30	80	25	63	M10x1.5	32	18	20~10	30	15	16	7.4~17.7	45	0.3	4,100
BJ153-10080A2	25~45			80			20	30~10							
BJ153-10100A1	20~30	100	25	63	M10x1.5	40	18	20~10	40	15	16	8.8~18.8	45	0.35	4,200
BJ153-10100A2	25~45			80			20	30~10							
BJ153-10125A1	20~30	125	25	63	M10x1.5	50	18	20~10	55	15	16	9.8~19.6	45	0.41	4,500
BJ153-10125A2	25~45			80			20	30~10							