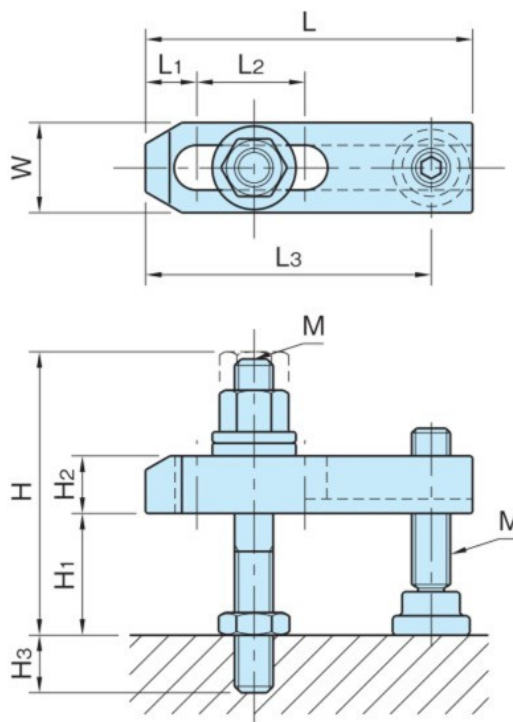


BJ153-B

溝付きストラップセット(Bタイプ)

標準 在庫品 **RoHS**

IMAO



スタッドボルト	その他
SCM435 焼入焼戻 四三酸化鉄皮膜	S45C 焼入焼戻 四三酸化鉄皮膜

品番	H <sub>1</sub>	L	W	H max.	M	L <sub>2</sub>	H <sub>3</sub>	L <sub>1</sub>	L <sub>3</sub>	H <sub>2</sub>	クランプ力(kN) 突出量 max.~min.	許容締付トルク (N・m)	質量 (kg)	価格	
BJ153-08040B1	20~35	40	19	64	M 8x1.25	6	16	10	32	12	5.3~ 7.3	17	0.13	3,000	
BJ153-08040B2	35~55			81											20
BJ153-08040B3	60~75			105											
BJ153-08050B1	20~35	50	19	64	M 8x1.25	14	16	12	42	12	4 ~ 7.6	17	0.14	3,100	
BJ153-08050B2	35~55			81											20
BJ153-08050B3	60~75			105											
BJ153-08063B1	20~35	63	19	64	M 8x1.25	27	16	12	55	12	3.1~ 8.3	17	0.15	3,100	
BJ153-08063B2	35~55			81											20
BJ153-08063B3	60~75			105											
BJ153-10050B1	25~50	50	25	80	M 10x1.5	8	20	12	40	12	8.5~11.9	34	0.22	3,400	
BJ153-10050B2	50~80			109											
BJ153-10063B1	25~50	63	25	80	M 10x1.5	18	20	15	53	12	6.4~12.2	34	0.24	3,700	
BJ153-10063B2	50~80			109											
BJ153-10080B1	25~50	80	25	83	M 10x1.5	32	20	15	70	16	7.4~17.7	45	0.31	3,800	
BJ153-10080B2	50~75			108											
BJ153-10100B1	25~50	100	25	83	M 10x1.5	40	20	15	90	16	8.8~18.8	45	0.35	4,100	
BJ153-10100B2	50~75			108											
BJ153-10125B1	25~50	125	25	83	M 10x1.5	50	20	15	115	16	9.8~19.6	45	0.4	4,200	
BJ153-10125B2	50~75			108											