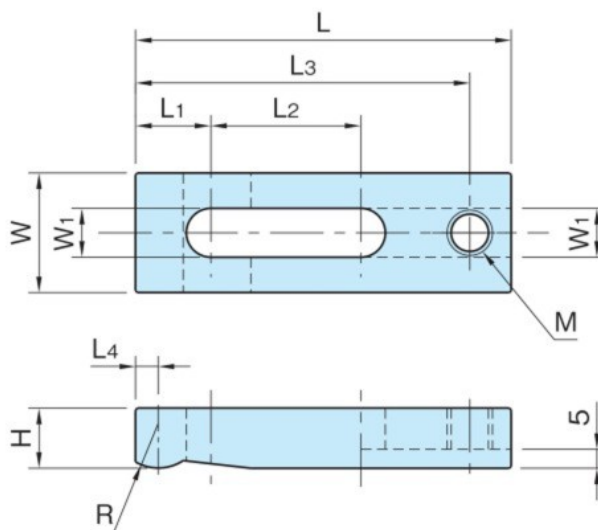


BJ156

スロットストラップ

標準在庫品 RoHS

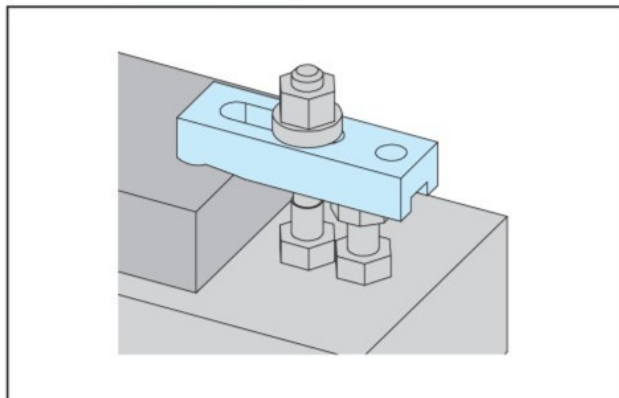
IMAO



本体
S45C
焼入焼戻
四酸化鉄皮膜

品番	L	W	H	W ₁	L ₂	M	L ₁	L ₃	L ₄	R	クランプ力(kN) 突出量 max. ~ min.	許容締付トルク (N·m)	質量 (g)	価格
BJ156-08050	50	19	12	9	14	M 8×1.25	12	42	5	R10	4 ~ 7.6	17	60	1,740
BJ156-08063	63				55			3.1 ~ 8.3			70		1,850	
BJ156-08080	80	25	16	11	34	M10×1.5	15	72	5	R10	3.4 ~ 8.4	45	120	1,970
BJ156-10063	63				53			6.4 ~ 12.2			105		1,970	
BJ156-10080	80	32	19	13	32	M12×1.75	20	70	6	R12	7.4 ~ 17.7	80	160	2,100
BJ156-10100	100				90			8.8 ~ 18.8			270		2,400	
BJ156-12063	63	38	16	17	14	M16×2	25	52	6	R12	13.7 ~ 21.6	115	190	2,100
BJ156-12080	80				69			10.3 ~ 21			235		2,400	
BJ156-12100	100	25	19	17	40	M16×2	25	89	6	R12	10.9 ~ 25.8	129	330	3,100
BJ156-12125	125				114			12.9 ~ 27.5			440		3,400	
BJ156-12160	160	38	22	17	60	M16×2	25	149	6	R12	17.4 ~ 32.5	129	765	3,800
BJ156-16080	80				18			65			16.6 ~ 26		320	2,900
BJ156-16100	100	25	22	17	30	M16×2	25	85	6	R12	12.7 ~ 25.3	129	485	3,400
BJ156-16125	125				110			14.7 ~ 31.1			660		3,900	
BJ156-16160	160	38	25	17	65	M16×2	25	145	6	R12	15.3 ~ 33.4	129	845	4,500

使用例・使用方法



- ワンタッチ着脱
- ワンタッチスライドロック
- レバー
- ノブ
- ハンドル & グリップ
- インジケータ & スケール
- アクチュエータユニット
- 取っ手
- ヒンジ & ラッチ
- オイルキャップ & ゲージ
- アジャスターフット & キャスタ
- テンショナー
- ガイドレール
- ガイドローラー
- ベアリングコンポーネント
- スライドレール
- スイッチドッグ
- ダンパー & 防振部品
- ブランジャー
- 自動化クランプ
- ワンタッチクランプ
- クランプ & ストッパー
- サポーター & スペーサー
- ワークグripper
- ボルト & ナット
- 位置決め部品
- 治具交換システム
- ベース
- バイス & バキューム
- 吊具
- 工場用無線機器
- 各種サービス