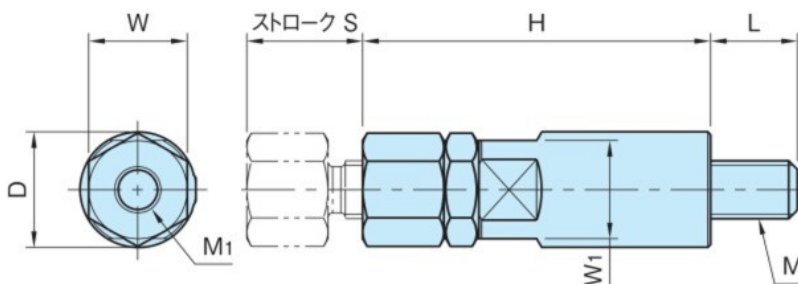


BJ333

スクリージャッキ(スリムタイプ)

標準在庫品 **RoHS**

IMAO

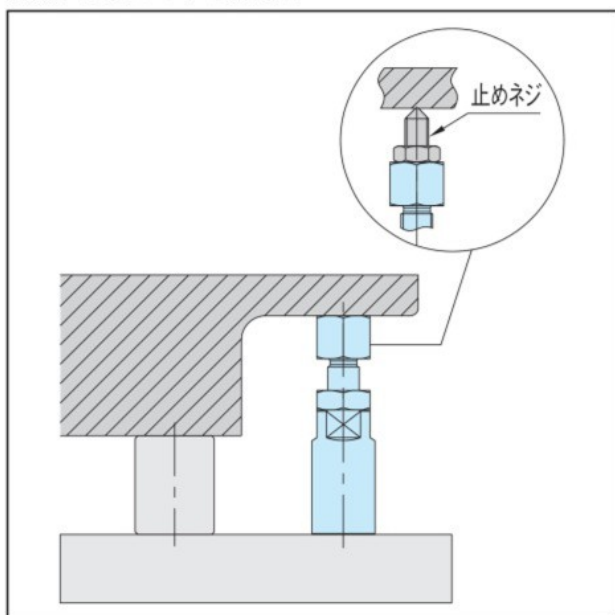


本体
S45C 四三酸化鉄皮膜

品番	H	S	D	W	M ₁	M	L	W ₁	許容荷重 (kN)	質量 (g)	価格
BJ333-08040	40	10	16	13	M 6×1 深さ 6	M 8×1.25	12	13	2.6	55	3,200
BJ333-08050	50	20								70	3,500
BJ333-10050	50	10	20	17	M 8×1.25深さ 8	M10×1.5	14.5	17	3.9	110	3,500
BJ333-10060	60	20								135	3,900
BJ333-12065	65	15	24	22	M10×1.50深さ10	M12×1.75	19.5	22	5.9	220	4,800
BJ333-12080	80	30								275	5,200
BJ333-16080	80	15	32	27	M12×1.75深さ12	M16×2	24.5	27	11	460	6,400
BJ333-16095	95	30								555	6,900
BJ333-20100	100	20	35	30	M16×2 深さ16	M20×2.5	29.5	30	18	740	7,200
BJ333-20120	120	30								900	7,900

使用例・使用方法

先端アタッチメントの取付け



- ワンタッチ着脱
- ワンタッチスライドロック
- レバー
- ノブ
- ハンドル&グリップ
- インジケータ&スケール
- アクチュエータユニット
- 取っ手
- ヒンジ&ラッチ
- オイルキャップ&ゲージ
- アジャスターフット&キャスト
- テンショナー
- ガイドレール
- ガイドローラー
- ベアリングコンポーネント
- スライドレール
- スイッチドッグ
- ダンパー&防振部品
- ブランジャー
- 自動化クランプ
- ワンタッチクランプ
- クランプ&ストッパー
- サポーター&スパーサー
- ワークグripper
- ボルト&ナット
- 位置決め部品
- 治具交換システム
- ベース
- バイス&バキューム
- 吊具
- 工場用無線機器
- 各種サービス