

BJ730

ボールエンドボルト

標準 在庫品 RoHS

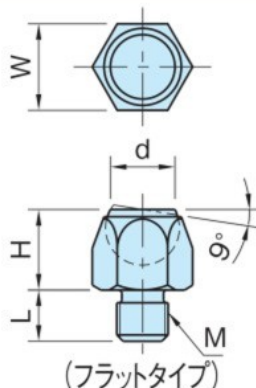
IMAO



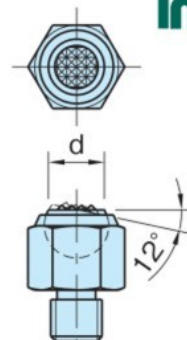
(フラットタイプ)



(セレーションタイプ)



(フラットタイプ)



(セレーションタイプ)

タイプ	本体	ボール
BJ730-04006~20032	S45C 焼入焼戻(M4~M8用) 四三酸化鉄皮膜	SUJ2 HRC56~67
BJ730-06113~20127	SCM435 焼入焼戻	SUJ2 HRC50~55

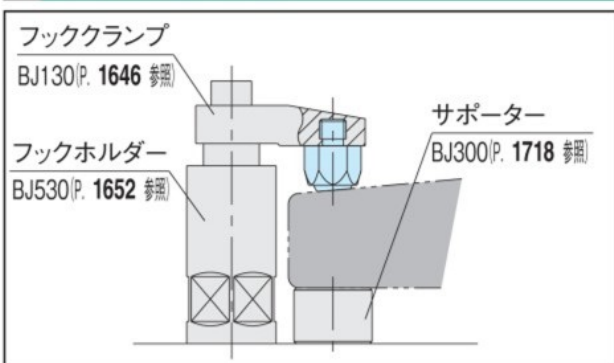
■フラットタイプ

品番	M	L	H	d	W	許容荷重 (kN)	質量 (g)	価格
BJ730-04006	M 4×0.7	5	6	4.5	7	5.5	2	1,050
BJ730-05008	M 5×0.8	6	8	6	8	9	4	1,110
BJ730-06009	M 6×1	7	9	7.4	10	13.7	12	1,150
BJ730-08012	M 8×1.25	9	12	10.5	13	25.6	15	1,850
BJ730-10016	M10×1.5	11	16	12.7	17	40	45	2,400
BJ730-12020	M12×1.75	12	20	15	22	59.4	50	2,600
BJ730-16025	M16×2	16	25	20	27	96.4	115	3,100
BJ730-20032	M20×2.5	20	30	22	32	100	200	4,000

■セレーションタイプ

品番	M	L	H (±0.25)	d	W	許容荷重 (kN)	質量 (g)	価格
BJ730-06113	M 6×1	7	13	6.7	13	10	15	7,500
BJ730-08113	M 8×1.25	8					20	7,900
BJ730-10118	M10×1.5	10	18	10	19	25	35	11,400
BJ730-12118	M12×1.75	12					45	11,400
BJ730-16127	M16×2	16	27	20	30	90	160	13,900
BJ730-20127	M20×2.5	20					180	15,100

使用例・使用方法



クランプヘッド、サポートヘッドに。

注意事項

ボールの回転防止はされていません。回転防止タイプは **BUH** ボールユニットをご使用ください。(P. 1774 参照)