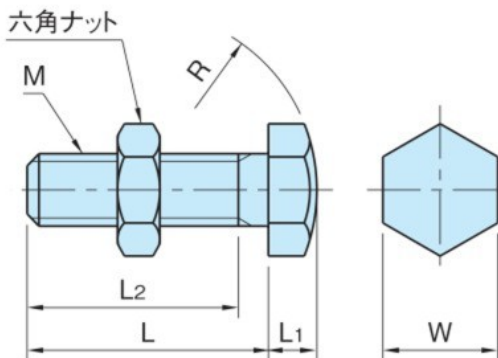


BJ732

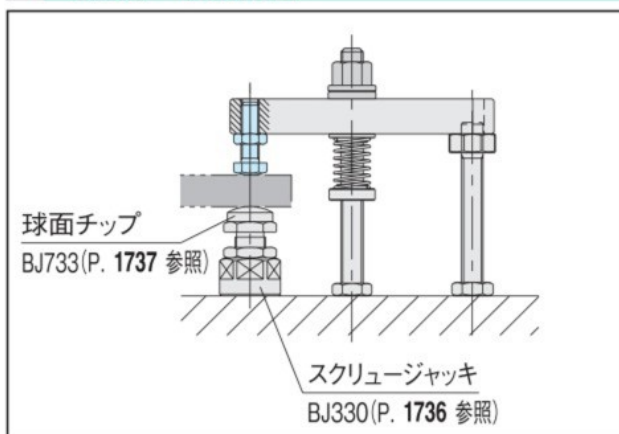
スラストボルト

 標準 **在庫品** **RoHS** **SUS**
IMAO


タイプ	本体
BJ732	SCM435 焼入焼戻 高周波焼入(先端球面部) 四三酸化鉄皮膜
BJ732-SUS	SUS440C 高周波焼入(先端球面部)

スチール製		SUS製		M	L	W	L ₁	L ₂	R	質量 (g)
品番	価格	品番	価格							
BJ732-06025	420	BJ732-06025-SUS	560	M 6×1	25	10	5	22	R15	7
BJ732-06035	420	BJ732-06035-SUS	660		35			9		
BJ732-06045	420	BJ732-06045-SUS	730		45			11		
BJ732-08030	510	BJ732-08030-SUS	740	M 8×1.25	30	13	6	27	R17.5	16
BJ732-08040	510	BJ732-08040-SUS	840		40			19		
BJ732-08050	510	BJ732-08050-SUS	930		50			22		
BJ732-10040	580	BJ732-10040-SUS	1,090	M10×1.5	40	17	8	37	R20	33
BJ732-10050	580	BJ732-10050-SUS	1,280		50			38		
BJ732-10060	580	BJ732-10060-SUS	1,510		60			42		
BJ732-12050	740	BJ732-12050-SUS	1,390	M12×1.75	40	19	10	35	R30	60
BJ732-12060	740	BJ732-12060-SUS	1,620		60			65		
BJ732-12070	740	BJ732-12070-SUS	1,850		70			70		
BJ732-16055	980	—	—	M16×2	45	24	10	40	R35	110
BJ732-16065	980	—	—		65			125		
BJ732-16075	980	—	—		75			135		
BJ732-20060	1,280	—	—	M20×2.5	60	30	15	55	R40	205
BJ732-20075	1,280	—	—		75			235		
BJ732-20090	1,280	—	—		90			265		
BJ732-24060	5,000	—	—	M24×3	60	36	18	55	R45	325
BJ732-24080	5,000	—	—		80			380		
BJ732-24100	5,000	—	—		100			430		

使用例・使用方法



クランプヘッド、サポートヘッドに。

 ワンタッチ
着脱
ワンタッチ
スライドロック
レバー
ノブ
ハンドル
&グリップ
インジケータ
&スケール
アクチュエータ
ユニット
取っ手
ヒンジ
&ラッチ
オイルキャップ
&ゲージ
アジャスター
フット
&キャスタ
テンショナー
ガイド
レール
ガイド
ローラー
ベアリング
コンポーネント
スライド
レール
スイッチ
ドッグ
ダンパー
&防振部品
プランジャー
自動化
クランプ
ワンタッチ
クランプ
クランプ
&ストッパー
サポーター
&スペーサー
ワーク
グリッパー
**ボルト
&ナット**
位置決め
部品
治具交換
システム
ベース
パイプ
&バキューム
吊具
工場用
無線機器
各種
サービス