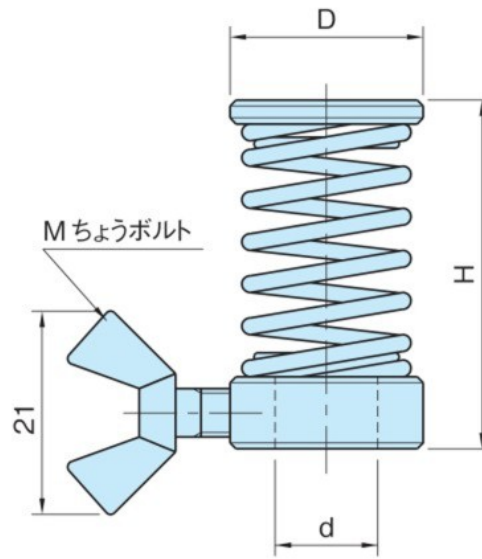


BJ747

ストラップサポーター

標準在庫品 RoHS

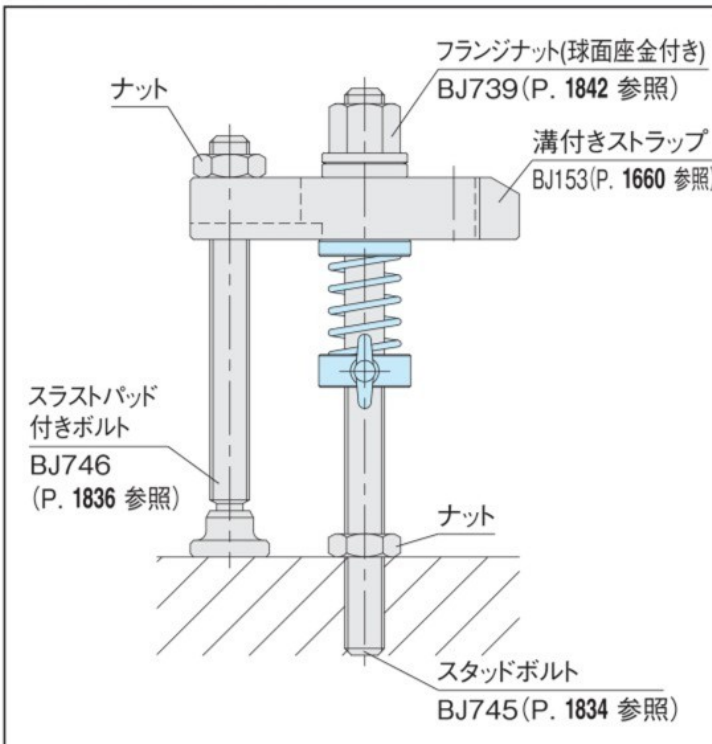
IMAO



パッド	パネ
S45C 四三酸化鉄皮膜	SWPA 焼入焼戻 四三酸化鉄皮膜

品番	d	D	H	M	質量 (g)	価格
BJ747-06001	6.5	14	18~26	M4×0.7	10	1,510
BJ747-08001	8.5	16	19~29		15	1,510
BJ747-10001	10.5	20	25~40		30	1,510
BJ747-12001	13	25	30~46		43	1,620
BJ747-16001	16.5	28	35~50	M5×0.8	53	1,740
BJ747-20001	20.5	32	40~63		75	1,970
BJ747-24001	24.5	40	51~71		150	2,700

使用例・使用方法



- ワンタッチ着脱
- ワンタッチスライドロック
- レバー
- ノブ
- ハンドル & グリップ
- インジケータ & スケール
- アクチュエータユニット
- 取っ手
- ヒンジ & ラッチ
- オイルキャップ & ゲージ
- アジャスターフット & キャスタ
- テンションナー
- ガイドレール
- ガイドローラー
- ベアリングコンポーネント
- スライドレール
- スイッチドッグ
- ダンパー & 防振部品
- ブランジャー
- 自動化クランプ
- ワンタッチクランプ
- クランプ & ストッパー
- サポーター & スパーサー
- ワークグリップパー
- ボルト & ナット
- 位置決め部品
- 治具交換システム
- ベース
- パイプ & バキューム
- 吊具
- 工場用無線機器
- 各種サービス