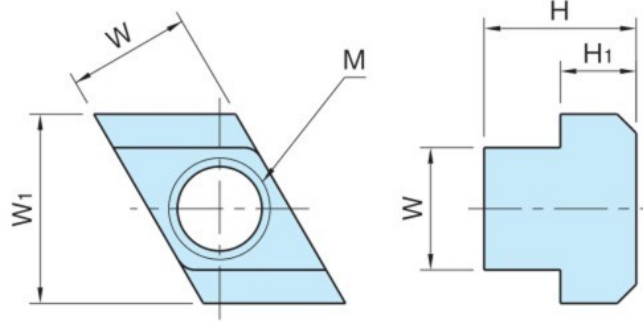


BJ756

菱形Tスロットナット

標準 在庫品

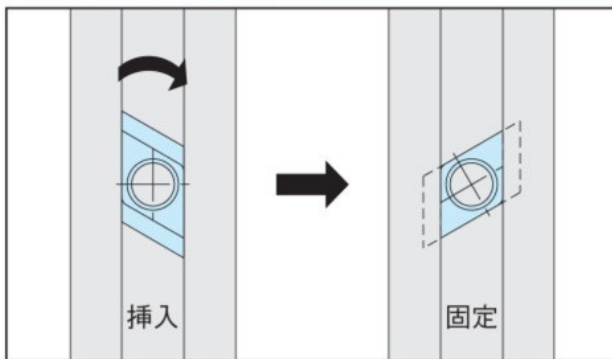
IMAO



本体
スチール
焼入焼戻
四三酸化鉄皮膜

品番	W	M	W ₁	H	H ₁	質量 (g)	価格
BJ756-08010	9.7	M 8×1.25	15	12	6	9	530
BJ756-10012	11.7	M10×1.5	18	14	7	11	1,140
BJ756-12014	13.7	M12×1.75	22	16	8	20	1,280
BJ756-16018	17.7	M16×2	28	20	10	45	1,650
BJ756-20022	21.7	M20×2.5	35	28	14	95	2,700
BJ756-24028	27.7	M24×3	44	36	18	215	4,400

使用例・使用方法



溝のどの位置からの挿入も可能です。

- ワンタッチ着脱
- ワンタッチスライドロック
- レバー
- ノブ
- ハンドル & グリップ
- インジケータ & スケール
- アクチュエータユニット
- 取っ手
- ヒンジ & ラッチ
- オイルキャップ & ゲージ
- アジャスターフット & キャスタ
- テンションナー
- ガイドレール
- ガイドローラー
- ベアリングコンポーネント
- スライドレール
- スイッチドッグ
- ダンパー & 防振部品
- プランジャー
- 自動化クランプ
- ワンタッチクランプ
- クランプ & ストッパー
- サポーター & スパース
- ワークグripper
- ボルト & ナット
- 位置決め部品
- 治具交換システム
- ベース
- バイス & バキューム
- 吊具
- 工場用無線機器
- 各種サービス