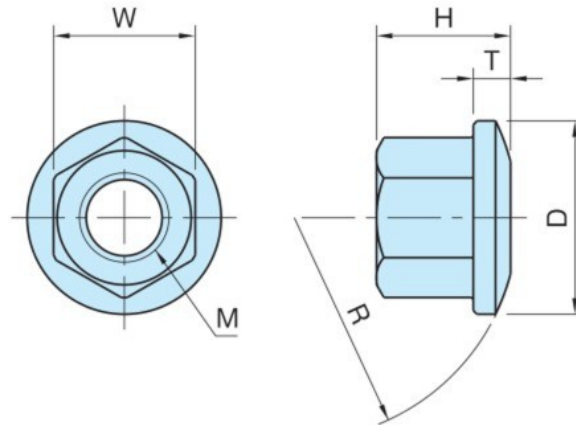


BJ741

フランジナット(球面型)

標準在庫品 RoHS

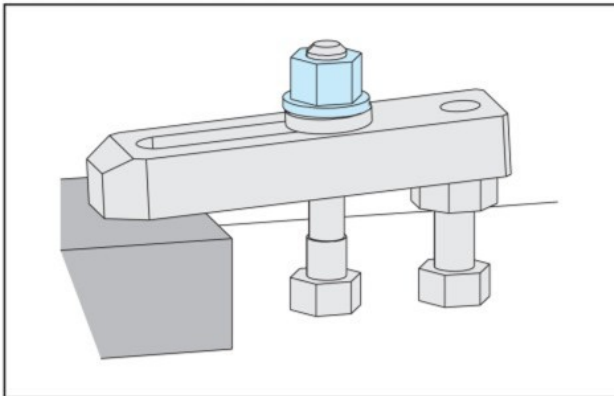
IMAO



本体
S45C
焼入焼戻
四三酸化鉄皮膜
HRC33~39

品番	M	D	H	W	T	R	質量 (g)	価格
BJ741-06011	M 6×1	13	9	10	2.5	R15	6	450
BJ741-08011	M 8×1.25	18	12	13	3.5	R20	11	450
BJ741-10011	M10×1.5	22	15	17	4	R25	24	570
BJ741-12011	M12×1.75	26	18	19	5	R30	34	700
BJ741-16011	M16×2	32	24	24	6	R35	67	840
BJ741-20011	M20×2.5	40	30	30	7.5	R40	126	1,020

使用例・使用方法



- ワンタッチ着脱
- ワンタッチスライドロック
- レバー
- ノブ
- ハンドル & グリップ
- インジケータ & スケール
- アクチュエータユニット
- 取っ手
- ヒンジ & ラッチ
- オイルキャップ & ゲージ
- アジャスターフット & キャスタ
- テンショナー
- ガイドレール
- ガイドローラー
- ベアリングコンポーネント
- スライドレール
- スイッチドッグ
- ダンパー & 防振部品
- プランジャー
- 自動化クランプ
- ワンタッチクランプ
- クランプ & ストッパー
- サポーター & スパース
- ワークグリッパー
- ボルト & ナット
- 位置決め部品
- 治具交換システム
- ベース
- バイス & バキューム
- 吊具
- 工場用無線機器
- 各種サービス