

## NSP,SP

## 角リム型 エンプラ ハンドル車

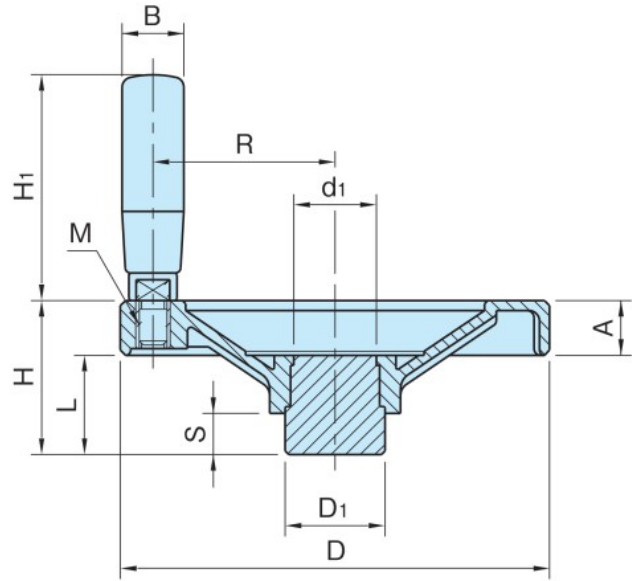
標準在庫品 **RoHS** 材質の特性 P.2231 追加工可 軸穴加工 P.2206

**IMAO**



**NSP**  
(握りなし)

**SP-ER**  
(回転握り付き)



ハンドル車	インサート	センタープレート	握り
アセタール樹脂 (ガラス繊維強化) ブラック	FC材 リン酸塩皮膜	アルミニウム (A1080P) つや消しシルバー	ポリアミド ブラック

握りなし		ER型 回転握り付き(P. 408 参照)		D	H	A	D <sub>1</sub>	L	d <sub>1</sub>	S	SPタイプのみ		M	R
品番	質量(g)	品番	質量(g)								B	H <sub>1</sub>		
<b>NSP125</b>	215	<b>SP125ER</b>	250	125	45	16	29	29	24	12	18	66	M 8×1.25	53
<b>NSP160</b>	335	<b>SP160ER</b>	410	160	52	18	34	34	28	16	22	85	M10×1.5	69
<b>NSP200</b>	530	<b>SP200ER</b>	605	200	57	20	39	37	33	18				88
<b>NSP250</b>	770	<b>SP250ER</b>	940	250	64	24	44	40	38	19	28	107	M12×1.75	111

追加工を承ります!



- ワンタッチ着脱
- ワンタッチスライドロック
- レバー
- ノブ
- ハンドル & グリップ
- インジケータ & スケール
- アクチュエータユニット
- 取っ手
- ヒンジ & ラッチ
- オイルキャップ & ゲージ
- アジャスターフット & キャスタ
- テンショナー
- ガイドレール
- ガイドローラー
- ベアリングコンポーネント
- スライドレール
- スイッチドッグ
- ダンパー & 防振部品
- プランジャー
- 自動化クランプ
- ワンタッチクランプ
- クランプ & ストッパー
- サポーター & スパサー
- ワークグripper
- ボルト & ナット
- 位置決め部品
- 治具交換システム
- ベース
- パイプ & バキューム
- 吊具
- 工場用無線機器
- 各種サービス