

ワンタッチ着脱
ワンタッチスライドロック
レバー
ノブ
ハンドル&グリップ
インジケータ&スケール
アクチュエータユニット
取っ手
ヒンジ&ラッチ
オイルキャップ&ゲージ
アジャスターフット&キャスタ
テンショナー
ガイドレール
ガイドローラー
ベアリングコンポーネント
スライドレール
スイッチドッグ
ダンパー&防振部品
プランジャー
自動化クランプ
ワンタッチクランプ
クランプ&ストッパー
サポーター&スペーサー
ワークグリップパー
ボルト&ナット
位置決め部品
治具交換システム
ベース
パイプ&バキューム
吊具
工場用無線機器
各種サービス

ALV アルミ 朝顔型 ハンドル車

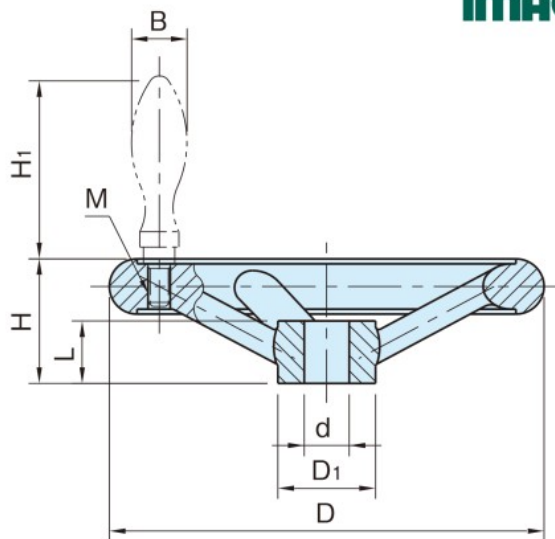
標準在庫品 **RoHS** 追加加工 軸穴加工 回止穴加工 P. 2206



ALV-N
(握り用メネジなし)



ALV
(握り用メネジあり)
注) 握りは別売品です。



ハンドル車
アルミ合金 (AC4B)
バフ研磨

握り用メネジなし		握り用メネジあり		スポーク数	D	d (H8)	H	D ₁	L	質量 (g)
品番	品番	M								
ALV 80N	ALV 80	M 6×1	3	80	10	29	24	16	125	
ALV100N	ALV100			100		33			17	220
ALV125N	ALV125	M 8×1.25		125	12	36	32	18	305	
ALV140N	ALV140			140	14	39		19	400	
ALV160N	ALV160	M10×1.5		160	16	40	35	20	530	
ALV180N	ALV180			180		43		22	675	
ALV200N	ALV200		200	45		24		900		
ALV225N	ALV225	M12×1.75	5	225	20	48	42	26	1240	
ALV250N	ALV250			250	22	50		48	28	1570
ALV280N	ALV280			280	24	53		50	30	2220
ALV315N	ALV315			315	26	56		53	33	2490

握り用メネジあり 品番	推奨 アルミ固定握り (P. 412 参照)			推奨 アルミ回転握り (P. 412 参照)		
	品番	B	H ₁	品番	B	H ₁
ALV 80	ALG16	16	50	ALG16R	16	54.5
ALV100						
ALV125						
ALV140	ALG20	20	64	ALG20R	20	67
ALV160						
ALV180	ALG25	25	80	ALG25R	25	83
ALV200						
ALV225						
ALV250	ALG32	32	100	ALG32R	32	105.5
ALV280						
ALV315						

注意事項

- 握りは別売品です。別途ご注文ください。
- バフ研磨により寸法に多少のバラツキがあります。

参照ページ

追加加工を承ります。(P. 2206 参照)