

NV,V

朝顔型ハンドル車

標準 在庫品 R・HS 追加工可 軸穴加工 P.2206



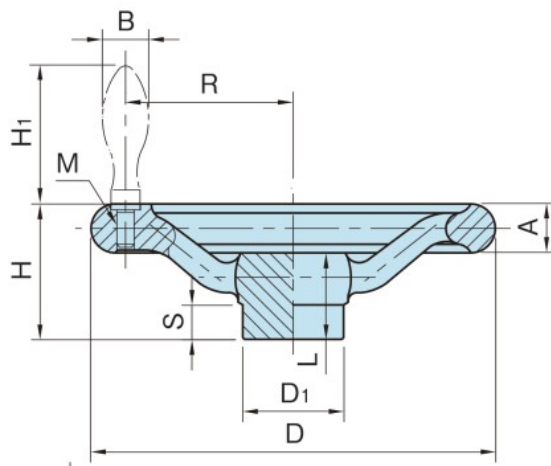
NV (朝顔型ハンドル車、握り用メネジなし)



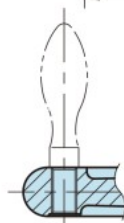
NV 355~ 専用プラグ仕様



V (朝顔型ハンドル車、握り用メネジあり)
注) 握りは別売品です。



注)上記寸法図は固定握り(SA)を取付けた図です。



V 355~500



NV 355~500

★One Point 旧JIS準拠

ハンドル車
FC材
クロムメッキ

品番		スポーク数	D	H	A	D ₁	L	S	Vタイプのみ		質量(g)
握り用メネジなし	握り用メネジあり								M	R	
NV 80	V 80	3	80	36	14	25	24	9	M 5×0.8	30	400
NV100	V100		100	40	15	30	25			40	520
NV125	V125		125	45	16	35	29		M 6×1	51	850
NV140	V140		140	47	17		30	12		58	1050
NV160	V160		160	49	18	38	33	M 8×1.25	67	1400	
NV180	V180		180	53	20		35		14	76	1700
NV200	V200	200	56	22	40	5	15	M10×1.5	84	2300	
NV225	V225	225	60	24	45				40	95	3000
NV250	V250	250	62	26				53	43	107	3900
NV280	V280	280	64		28		60		16	M12×1.75	122
NV315	V315	315	67	30	45			20			M16×2
NV355	V355	355	74	32	67		50	151	7800		
NV400	V400	400	77	34		72	52	172	9600		
NV450	V450	450	87		60		26	196	13900		
NV500	V500	500	89	34	82	27	221	16000			