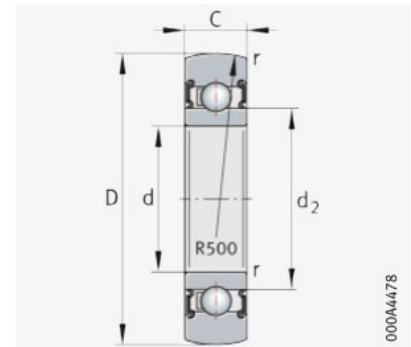




Yoke type ball bearing track rollers

Single row
Sealed



With seal 2RSR, 2RS

000A478

D = 13 – 90 mm

Main dimensions			Basic load ratings		Fatigue limit load	Speed	Mass	Designation	Dimensions	
D	d	C	dyn. C_{rw} N	stat. C_{0rw} N	C_{urw} N	n_{DG} min ⁻¹	m ≈ g	▶ 1435 2.12 ▶ 1435 2.13	d ₂	r min.
13	4	4	920	350	18,1	24 000	10	LR604-2RSR	6,1	0,2
16	5	5	1 290	510	25,5	23 000	10	LR605-2RSR	7,5	0,2
19	6	6	1 940	790	39,5	22 000	10	LR606-2RSR	8,7	0,3
22	7	6	2 250	880	42,5	20 000	10	LR607-2RSR	9	0,3
24	8	7	2 950	1 240	63	19 000	20	LR608-2RSR	10	0,3
28	10	8	5 000	2 490	126	16 000	20	LR6000-2RSR	14,6	0,3
30	12	8	5 300	2 750	144	15 000	30	LR6001-2RSR	16,6	0,3
32	10	9	5 100	2 310	117	13 000	50	LR200-2RSR	16,6	0,6
	10	9	5 100	2 310	117	13 000	50	LR200-X-2RSR	16,6	0,6
35	12	10	6 000	2 750	137	12 000	50	LR201-2RSR	18,3	0,6
	12	10	6 000	2 750	137	12 000	50	LR201-X-2RSR ¹⁾	18,3	0,6
40	15	11	7 000	3 350	170	11 000	70	LR202-2RSR	21	0,6
	15	11	7 000	3 350	170	11 000	70	LR202-X-2RSR ¹⁾	21	0,6
47	17	12	8 900	4 450	223	9 000	110	LR203-2RSR	24	0,6
	17	12	8 900	4 450	223	9 000	110	LR203-X-2RSR ¹⁾	24	0,6
52	20	14	11 300	5 700	295	8 000	150	LR204-2RSR	29	1
	20	14	11 300	5 700	295	8 000	150	LR204-X-2RSR ¹⁾	29	1
62	25	15	13 300	7 100	360	7 000	230	LR205-2RSR	33,5	1
	25	15	13 300	7 100	360	7 000	230	LR205-X-2RSR ¹⁾	33,5	1
72	30	16	17 600	9 700	500	5 500	330	LR206-2RS	37,4	1
	30	16	17 600	9 700	500	5 500	330	LR206-X-2RS ¹⁾	37,4	1
80	35	17	21 900	12 100	640	4 500	400	LR207-2RS	42,4	1,1
	35	17	21 900	12 100	640	4 500	400	LR207-X-2RS ¹⁾	42,4	1,1
90	45	19	23 700	13 700	730	3 600	500	LR209-2RS	53,2	1,1
	45	19	23 700	13 700	730	3 600	500	LR209-X-2RS ¹⁾	53,2	1,1

medias ▶ <https://www.schaeffler.de/std/1D95>

1) Track roller with cylindrical outside surface.