

**SCS ノーマル スタンダードスリットカラー®**

当日出荷  
受付16時

RoHS2  
適合品

CAD  
2D

CAD  
3D

スリット構造により、シャフトを傷つけることなく締め付けができます。  
コンパクトサイズを新たに追加ラインアップ。

**IQコード 010105**

ノーマル

鋼管用

六角  
シャフト用

角シャフト用

2穴付

3穴付

3ザグリ穴付

4穴付

2ネジ穴付

3ネジ穴付

ベアリング  
固定用

Dカット

内径ネジ

六角  
内径ネジ

キー逃がし  
溝付

ダンパー付

追加工

オプション

技術資料



黒染め



三価クロメートメッキ



無電解ニッケルメッキ



ニッケルクロムメッキ



SUS304



アルミ



樹脂/POM(白色)

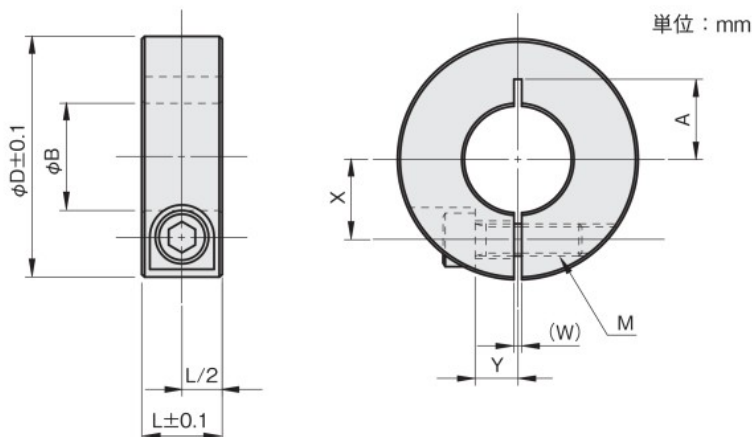
材質記号	材質/表面処理	付属品
<b>C</b>	鉄 S45C / 黒染め	六角穴付ボルト(黒染め)1本
<b>U</b>	鉄 S45C / 三価クロメートメッキ	六角穴付ボルト(SUSXM7)1本
<b>M</b>	鉄 S45C / 無電解ニッケルメッキ	六角穴付ボルト(SUSXM7)1本
<b>N</b>	鉄 S45C / ニッケルクロムメッキ	六角穴付ボルト(SUSXM7)1本
<b>S</b>	ステンレス SUS304	六角穴付ボルト(SUSXM7)1本
<b>A</b>	アルミ A2017	六角穴付ボルト(SUSXM7)1本
<b>X</b>	樹脂 POM(白色)	六角穴付ボルト(SUSXM7)1本

注文例

材質記号

**SCS 0308 C**

内径3mm、幅8mm、黒染め



φB寸法公差

φB	公差
φ3~6	+0.03 +0.01
φ8~45	+0.05 +0.01
φ50~120	+0.06 +0.01

樹脂 POM(白色)は除く

内径 φB	幅 L	外径 φD	W	X	Y	A	締付ネジ M	品番 □:材質記号	価格(円)						
									黒染め <b>C</b>	三価 クロメートメッキ <b>U</b>	無電解 ニッケルメッキ <b>M</b>	ニッケル クロムメッキ <b>N</b>	SUS304 <b>S</b>	A2017 <b>A</b>	POM (白色) <b>X</b>
3	8	15	1	4.5	3	4.5	M3×8	SCS 0308□	410	—	480	—	700	340	—
4	8	15	1	4.5	3	4.5	M3×8	SCS 0408□	410	—	480	480	730	360	—
	6	16	1	5	3	5	M2.6×6	SCS 0506□	450	—	540	—	880	—	—
5	8	20	1	6	4	7	M3×10	SCS 0508□	410	—	500	500	780	400	—
	10	20	1	6	4	6	M4×10	SCS 0510□	410	—	500	—	780	—	—
6	6	18	1	6	3	6.5	M2.6×6	SCS 0606□	450	—	560	—	900	—	—
	8	20	1	6	4	7	M3×10	SCS 0608□	410	—	520	520	800	430	—
6	10	20	1	6	4	6	M4×10	SCS 0610□	410	—	520	—	800	—	—
	6	22	1.5	7	3	7	M2.6×8	SCS 0806□	520	—	640	—	1,020	—	—
8	8	25	1.5	8	5	7	M3×10	SCS 0808□	480	590	600	600	900	430	—
	10	25	1.5	8	5	9	M4×12	SCS 0810□	480	—	600	—	900	—	—
8	10	25	1.5	8	5	—	M4×12	SCS 0810□	—	—	—	—	—	—	700
	12	28	1.5	8.5	5	10	M5×16	SCS 0812□	480	—	600	—	900	—	—
8	15	30	1.5	9	5	10	M6×15	SCS 0815□	480	—	600	—	900	—	—

追加工

内径拡大  
▶P.44

2穴  
▶P.56

2ザグリ穴  
▶P.57

2ネジ穴  
▶P.73

Dカット・ネジ穴  
▶P.95

キー溝  
▶P.108

外周ネジ  
▶P.112