

2穴付
スタンダードセットカラー当日出荷
受付16時RoHS2
適合品CAD
2DCAD
3D

止めネジによりシャフトに固定してお使いいただけます。
端面の穴を利用してブラケットの取り付けや、セットカラーの固定ができます。

IQコード 010203



黒染め



無電解ニッケルメッキ



SUS304

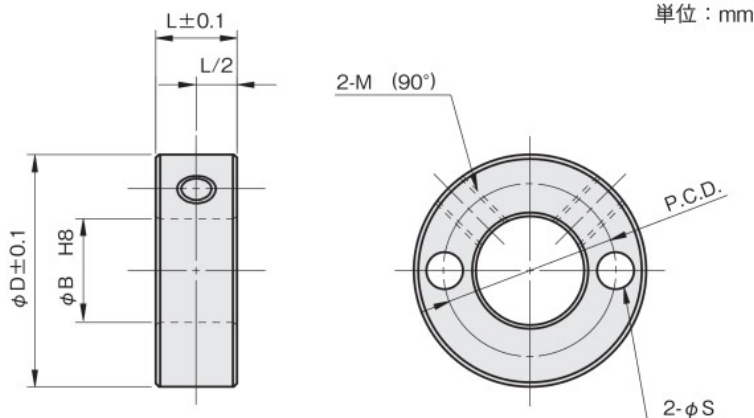
材質記号	材質/表面処理	付属品
C	鉄 S45C / 黒染め	六角穴付止めネジ(くぼみ先 黒染め)2本
M	鉄 S45C / 無電解ニッケルメッキ	六角穴付止めネジ(くぼみ先 SUSXM7)2本
S	ステンレス SUS304	六角穴付止めネジ(くぼみ先 SUSXM7)2本

注文例

材質記号

SC 0306 **C** P2

内径3mm、幅6mm、黒染め



ノーマル

鋼管用

六角
シャフト用

角シャフト用

2穴付

3穴付

3ザグリ穴付

4穴付

2ネジ穴付

3ネジ穴付

ベアリング
固定用

Dカット

内径ネジ

六角
内径ネジキー逃がし
溝付

ダンパー付

追加工

オプション

技術資料

SCK

SC

SCS

SCSS

オプション

ちょうボルト
▶P.117傷防止ネジ
▶P.118