



## 3穴付 クサビカラー®

当日出荷  
受付16時

RoHS2  
適合品

CAD  
2D

CAD  
3D

特殊形状のクサビにより少ない力で締め付け可能。  
端面の穴を利用してブラケットの取り付けや、セットカラーの固定ができます。

**IQコード 010302**



黒染め



SUS304



材質記号	材質/表面処理	付属品
<b>C</b>	鉄 S45C / 黒染め	クサビ(SUS304/モリブデンコート)1個 六角穴付ボルト(SCM435/黒染め)1本
<b>S</b>	ステンレス SUS304	クサビ(SUS304)1個 六角穴付ボルト(SUSXM7)1本

### 注文例

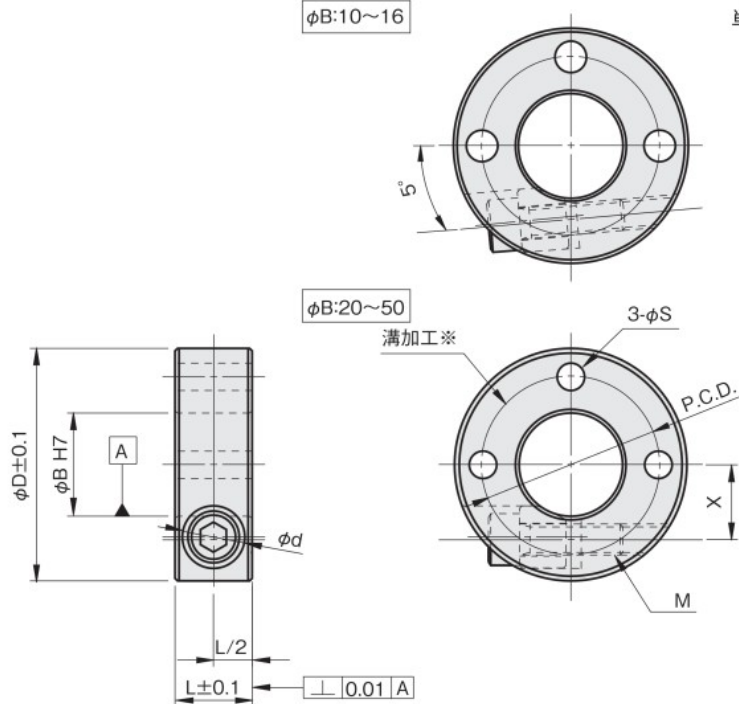
材質記号

**SCK 1015 C P3**

内径10mm、幅15mm、黒染め

φB:10~16

単位: mm



※端面に溝のある側を対象物にあててご使用ください。

内径 φB	幅 L	外径 φD	横穴		φd	X	締付ネジ M	品番 □:材質記号	価格(円)	
			φS	P.C.D.					黒染め C	SUS304 S
10	15	35	4.5	24	12.1	9.5	M6×18	<b>SCK 1015□P3</b>	1,000	1,500
12	15	38	5.5	24	12.1	10.5	M6×18	<b>SCK 1215□P3</b>	1,000	1,500
15	15	40	6.6	28	12.1	12	M6×18	<b>SCK 1515□P3</b>	1,100	1,600
16	15	42	6.6	28	12.1	12	M6×18	<b>SCK 1615□P3</b>	1,100	1,600
20	15	46	6.6	34	12.1	14	M6×20	<b>SCK 2015□P3</b>	1,200	1,900
25	15	50	6.6	38	12.1	16.5	M6×20	<b>SCK 2515□P3</b>	1,300	2,100
30	15	56	6.6	44	12.1	19	M6×25	<b>SCK 3015□P3</b>	1,400	2,500
35	20	65	6.6	48	14.1	22.5	M6×35	<b>SCK 3520□P3</b>	1,600	3,000
40	20	70	6.6	56	14.1	25	M6×35	<b>SCK 4020□P3</b>	1,750	3,900
50	20	85	6.6	68	14.1	29.5	M6×35	<b>SCK 5020□P3</b>	2,250	5,000

セットカラー

ノーマル

鋼管用

六角  
シャフト用

角シャフト用

2穴付

3穴付

3ザグリ穴付

4穴付

2ネジ穴付

3ネジ穴付

ベアリング  
固定用

Dカット

内径ネジ

六角  
内径ネジ

キー逃がし  
溝付

ダンパー付

追加加工

オプション

技術資料

SCK

SC

SCS

SCSS