



2ネジ穴付 クサビカラー®

当日出荷
受付16時

RoHS2
適合品

CAD
2D

CAD
3D

特殊形状のクサビにより少ない力で締め付け可能。

端面のネジ穴を利用してブラケットの取り付けや、セットカラーの固定ができます。

IQコード **010602**



黒染め



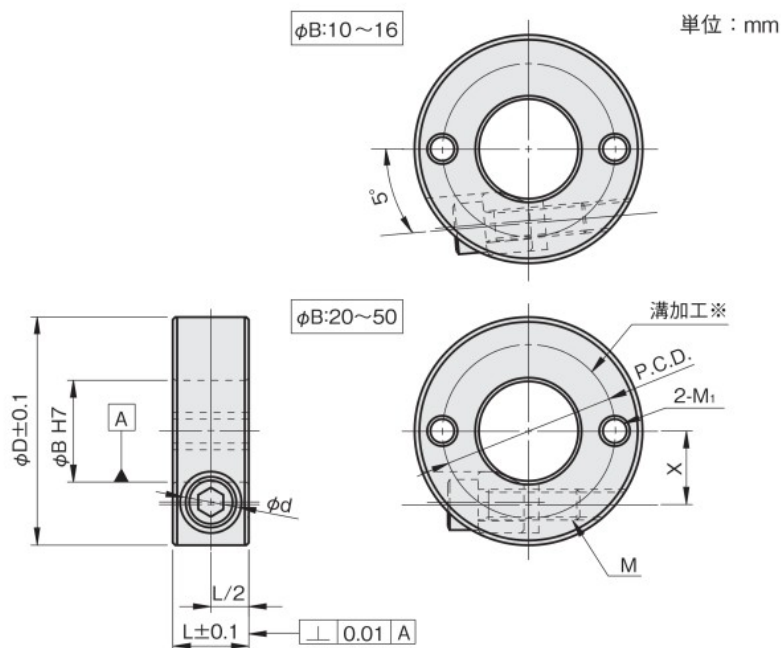
SUS304



材質記号	材質 / 表面処理	付属品
C	鉄 S45C / 黒染め	クサビ (SUS304 / モリブデンコート) 1個 六角穴付ボルト (SCM435 / 黒染め) 1本
S	ステンレス SUS304	クサビ (SUS304) 1個 六角穴付ボルト (SUSXM7) 1本

注文例

材質記号
SCK 1015 C N2
内径10mm、幅15mm、黒染め



※端面に溝のある側を対象物にあててご使用ください。

内径 φB	幅 L	外径 φD	ネジ穴		φ d	X	締付ネジ M	品番 □:材質記号	価格(円)	
			M ₁	P.C.D.					黒染め C	SUS304 S
10	15	35	M4×P0.7	24	12.1	9.5	M6×18	SCK 1015□N2	1,050	1,550
12	15	38	M5×P0.8	24	12.1	10.5	M6×18	SCK 1215□N2	1,050	1,550
15	15	40	M6×P1.0	28	12.1	12	M6×18	SCK 1515□N2	1,150	1,650
16	15	42	M6×P1.0	28	12.1	12	M6×18	SCK 1615□N2	1,150	1,650
20	15	46	M6×P1.0	34	12.1	14	M6×20	SCK 2015□N2	1,250	1,950
25	15	50	M6×P1.0	38	12.1	16.5	M6×20	SCK 2515□N2	1,350	2,150
30	15	56	M6×P1.0	44	12.1	19	M6×25	SCK 3015□N2	1,450	2,550
35	20	65	M6×P1.0	48	14.1	22.5	M6×35	SCK 3520□N2	1,650	3,050
40	20	70	M6×P1.0	56	14.1	25	M6×35	SCK 4020□N2	1,800	3,950
50	20	85	M6×P1.0	68	14.1	29.5	M6×35	SCK 5020□N2	2,300	5,050

セットカラー

ノーマル

鋼管用

六角
シャフト用

角シャフト用

2穴付

3穴付

3ザグリ穴付

4穴付

2ネジ穴付

3ネジ穴付

ベアリング
固定用

Dカット

内径ネジ

六角
内径ネジ

キー逃がし
溝付

ダンパー付

追加加工

オプション

技術資料

SCK

SC

SCS

SCSS