



内径ネジ(シリンダー用)  
スタンダードスリットカラー®

当日出荷  
受付16時

RoHS2  
適合品

CAD  
2D

CAD  
3D

シリンダーロッドのネジ部にご使用いただけます。  
外周のローレット加工により取り付けが簡単にできます。  
スリット構造により、ネジ部を傷つけることなく締め付けができます。

IQコード 011201

セットカラー



黒染め

ノーマル

鋼管用

六角  
シャフト用

角シャフト用

2穴付

3穴付

3ザグリ穴付

4穴付

2ネジ穴付

3ネジ穴付

ベアリング  
固定用

ロカット

内径ネジ

六角  
内径ネジ

キー逃がし  
溝付

ダンパー付

追加加工

オプション

技術資料

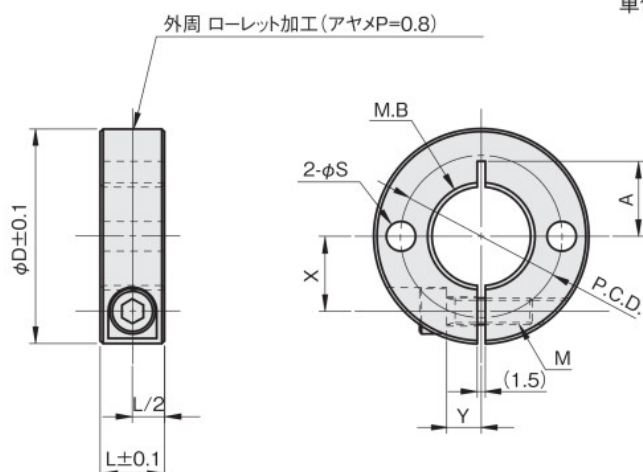
材質/表面処理	付属品
鉄 S45C/黒染め	六角穴付ボルト(黒染め) 1本

注文例

SCS 08CA10C

内径M8×P1.0、幅10mm、黒染め

単位：mm



内径ネジ M.B	幅 L	外径 φD	横穴		X	Y	A	締付ネジ M	品番	価格(円)
			φS	P.C.D.						黒染め
M8 ×P1.0	10	23	3.5	15	7	4	8.5	M3×10	SCS 08CA10C	800
M8 ×P1.25	10	23	3.5	15	7	4	8.5	M3×10	SCS 08CB10C	800
M10×P1.25	10	25	3.5	18	8	5	9.5	M3×10	SCS 10C10C	850
M12×P1.25	10	27	3.5	19	9	5	9.5	M4×12	SCS 12CA10C	900
M12×P1.5	10	27	3.5	19	9	5	9.5	M4×12	SCS 12CB10C	900
M14×P1.5	10	29	3.5	21	10	5	10.5	M4×12	SCS 14C10C	900
M16×P1.5	10	32	4.5	24	11.5	5	11	M4×12	SCS 16C10C	950
M18×P1.5	11	34	4.5	26	12.5	6	12	M4×12	SCS 18C11C	1,050
M20×P1.5	12	40	5.5	30	14	6.5	14	M5×16	SCS 20C12C	1,100
M22×P1.5	13	42	5.5	32	15	7	15	M5×16	SCS 22C13C	1,150
M26×P1.5	14	46	5.5	36	17	7.5	17	M5×16	SCS 26C14C	1,300
M27×P1.5	14	47	5.5	37	17.5	7.5	17.5	M5×16	SCS 27CA14C	1,300
M27×P2.0	14	47	5.5	37	17.5	7.5	17.5	M5×16	SCS 27CB14C	1,300
M30×P1.5	15	52	6.6	41	19.5	8	19.5	M6×20	SCS 30C15C	1,450

SCK

SC

SCS

SCSS