



六角内径ネジ(細目) スタンダードスリットカラー®

当日出荷
受付16時

RoHS2
適合品

CAD
2D

CAD
3D

IQコード 011401

ネジシャフト(細目)にご使用いただけます。
外形が六角形になっているため、スパナでの取り付けができます。
スリット構造により、ネジシャフトを傷つけることなく締め付けができます。



黒染め



SUS303

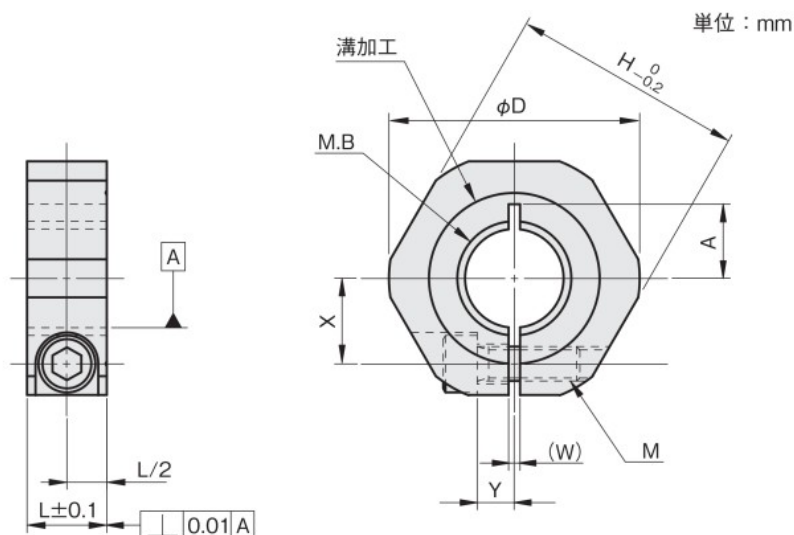
材質記号	材質/表面処理	付属品
C	鉄 SGD3/黒染め	六角穴付ボルト(黒染め)1本
S	ステンレス SUS303	六角穴付ボルト(SUSXM7)1本

注文例

材質記号

SCS 08H09 **C** **H**

内径M8、幅9mm、黒染め



内径ネジ M.B	幅 L	対辺 H	φD	W	X	Y	A	締付ネジ M	品番 □:材質記号	価格(円)	
										黒染め C	SUS303 S
M8 ×P0.75	9	24	26	1.5	7	4	7	M4×10	SCS 08H09CH	1,100	—
M8 ×P0.75	9	24	26	1.5	7	4	8.5	M4×10	SCS 08H09SH	—	1,500
M10×P0.75	9	27	29	1.5	9	4	8	M4×10	SCS 10H09CH	1,100	—
M10×P0.75	9	27	29	1.5	9	4	10	M4×10	SCS 10H09SH	—	1,600
M12×P1.0	12	30	32	1.5	9.5	4.5	9	M5×14	SCS 12H12CH	1,200	—
M12×P1.0	12	30	32	1.5	9.5	4.5	11	M5×14	SCS 12H12SH	—	1,750
M15×P1.0	14	36	39	2	12.5	5	10.5	M6×15	SCS 15H14CH	1,350	—
M15×P1.0	14	36	39	2	12.5	5	12	M6×15	SCS 15H14SH	—	2,050
M16×P1.0	14	36	39	2	12.5	5	10.5	M6×15	SCS 16H14CH	1,350	—
M16×P1.0	14	36	39	2	12.5	5	12	M6×15	SCS 16H14SH	—	2,050
M20×P1.0	14	41	44	2	15	6.5	13	M6×18	SCS 20H14CH	1,500	—
M20×P1.0	14	41	44	2	15	6.5	15	M6×18	SCS 20H14SH	—	2,350
M25×P1.5	14	46	50	2	17	7.5	15	M6×20	SCS 25H14□H	1,700	2,550
M30×P1.5	14	50	54	2	19.5	8.5	18	M6×20	SCS 30H14□H	2,000	2,750
M35×P1.5	14	55	60	2	22	10	20	M6×25	SCS 35H14□H	2,100	2,800

セットカラー

ノーマル

鋼管用

六角
シャフト用

角シャフト用

2穴付

3穴付

3ザグリ穴付

4穴付

2ネジ穴付

3ネジ穴付

ベアリング
固定用

ロカット

内径ネジ

六角
内径ネジ

キー逃がし
溝付

ダンパー付

追加加工

オプション

技術資料

SCK

SC

SCS

SCSS