



キー逃がし溝付
スタンダードセットカラー

当日出荷
受付16時

RoHS2
適合品

CAD
2D

CAD
3D

止めネジによりシャフトに固定してお使いいただけます。
30°面取り側の端面では、ベアリングの内輪を押さえることもできます。
キーを逃がす構造になっているため、キーが付いている所にも取り付けができます。

IQコード 011501



黒染め



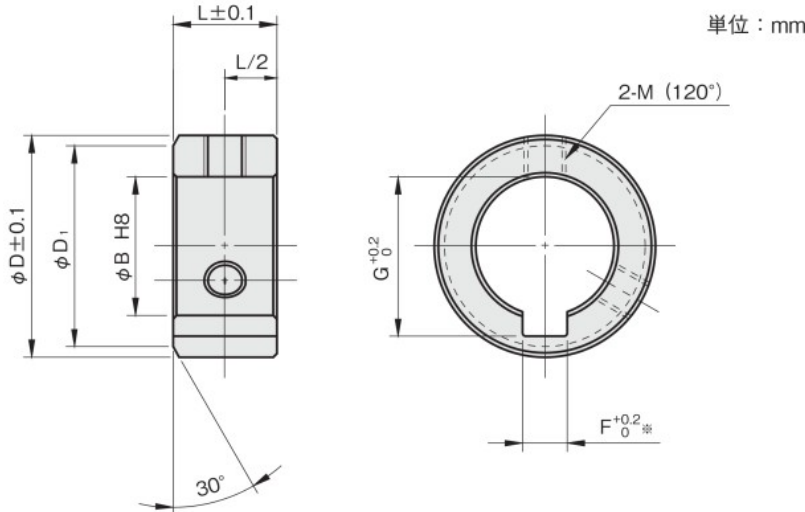
SUS304

材質記号	材質/表面処理	付属品
C	鉄 S45C/黒染め	六角穴付止めネジ(くぼみ先 黒染め)2本
S	ステンレス SUS304	六角穴付止めネジ(SUSXM7)2本

注文例

材質記号

SC 1512 C K
内径15mm、幅12mm、黒染め



単位：mm

※キーとの干渉を防ぐため、JIS規格より大きく設計されています。

内径 φB	幅 L	外径 φD	面取径 φD ₁	キー逃がし溝		締付ネジ M	品番 □:材質記号	価格(円)	
				F	G			黒染め C	SUS304 S
15	12	28	24	5.5	17.5	M5×6	SC 1512□K	480	750
16	12	28	24	5.5	18.5	M5×6	SC 1612□K	500	800
17	12	32	26	5.5	19.5	M6×6	SC 1712□K	500	—
18	15	32	29	6.5	21	M6×6	SC 1815□K	550	—
20	15	32	29	6.5	23	M6×6	SC 2015□K	550	850
22	18	38	34	8.5	25.5	M8×8	SC 2218□K	650	—
25	18	42	38	8.5	28.5	M8×8	SC 2518□K	700	1,100
28	18	45	40	8.5	31.5	M8×8	SC 2818□K	700	—
30	20	49	42	8.5	33.5	M8×8	SC 3020□K	800	1,350
32	20	53	44	10.5	35.8	M8×8	SC 3220□K	850	—
35	20	59	47	10.5	38.8	M8×8	SC 3520□K	1,050	1,650
38	22	64	50	10.5	41.8	M10×12	SC 3822□K	1,250	—
40	22	72	55	12.5	43.8	M10×12	SC 4022□K	1,400	2,550
45	22	75	60	14.5	49	M10×12	SC 4522□K	1,500	2,800
50	25	79	65	14.5	54	M10×12	SC 5025□K	1,550	3,000

追加工	オプション	
キー溝 ▶P.107	ちょうボルト ▶P.117	傷防止ネジ ▶P.118