



オプション
ウレタンダンパー スリット両面テープ付

当日出荷
受付16時

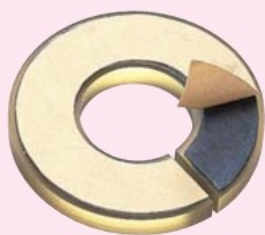
RoHS2
適合品

CAD
2D

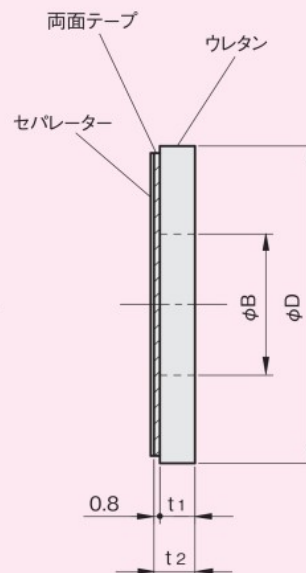
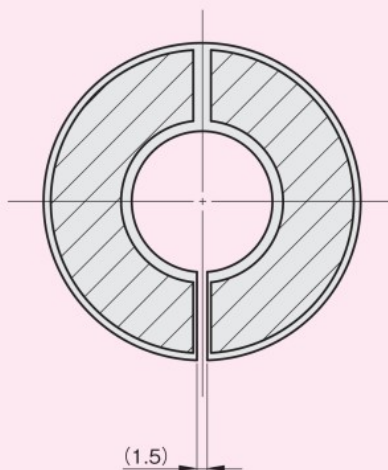
IQコード 012003

セットカラー

単位：mm



材質
ウレタン
硬度(ショア): A70



内径 φB	外径 φD	厚さ t1	厚さ t2	品番	価格(円)
8	30	3	3.8	DS 08A7T	300
10	35	3	3.8	DS 10A7T	330
12	35	3	3.8	DS 12A7T	330
15	40	3	3.8	DS 15A7T	350
20	45	5	5.8	DS 20A7T	450
25	50	5	5.8	DS 25A7T	500
30	55	5	5.8	DS 30A7T	600

- ノーマル
- 鋼管用
- 六角シャフト用
- 角シャフト用
- 2穴付
- 3穴付
- 3ザグリ穴付
- 4穴付
- 2ネジ穴付
- 3ネジ穴付
- ベアリング固定用
- Dカット
- 内径ネジ
- 六角内径ネジ
- キー逃がし溝付
- ダンパー付
- 追加工
- オプション
- 技術資料

- SCK
- SC
- SCS
- SCSS