

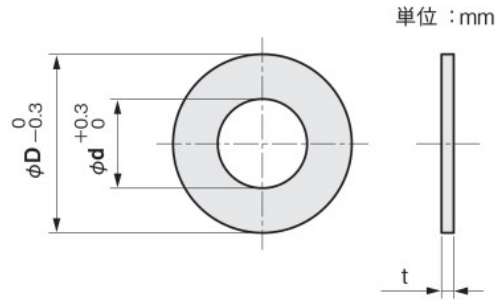
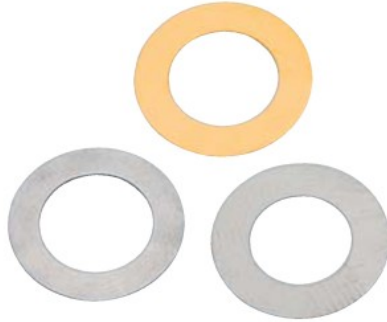
シムリング

当日出荷
受付16時

RoHS2
適合品

隙間調整用のリング型スペーサーです。
1枚からご購入いただけます。

IQコード 020101



- シム・スペーサー
- ワッシャー
- エンドプレート

■材料スペック表(材質・板厚・板厚公差)

材質	板厚 (mm)									
	t 0.01	t 0.02	t 0.03	t 0.05	t 0.1	t 0.15	t 0.2	t 0.3	t 0.5	t 1.0
鉄 (SPCC相当)	-	-	-	-	±0.03	±0.03	±0.03	±0.04	±0.05	±0.08
ステンレス (SUS304)	±0.003	±0.003	±0.005	±0.005	±0.008	±0.008	±0.01	±0.015	±0.02	±0.035
真鍮 (C2680Pまたは、C2801P)	-	-	-	±0.005	±0.02	±0.02	±0.02	±0.03	±0.04	±0.05

注文例

● 10枚入の場合



RF002004010

材質：鉄、内径：φ2、外径：φ4、
板厚：0.1の場合

● 1枚単位の場合



BRF002004010

材質：鉄、内径：φ2、外径：φ4、
板厚：0.1の場合

内径 φd	外径 φD	板厚 t	10枚入			1枚単位				
			品番	価格(円)			品番	価格(円)		
			□ : 材質記号 鉄 F、ステンレス S、真鍮 B ___ : 外径	鉄 RF	ステンレス RS	真鍮 RB	□ : 材質記号 鉄 F、ステンレス S、真鍮 B ___ : 外径	鉄 BR F	ステンレス BR S	真鍮 BR B
3		0.01	R□002003001	—	1,310	—	BR□002003001	—	150	—
		0.02	R□002003002	—	1,470	—	BR□002003002	—	160	—
		0.03	R□002003003	—	1,470	—	BR□002003003	—	160	—
		0.05	R□002003005	—	1,310	—	BR□002003005	—	150	—
		0.1	R□002003010	—	1,580	—	BR□002003010	—	170	—
		0.15	R□002003015	—	1,580	—	BR□002003015	—	170	—
		0.2	R□002003020	—	1,580	—	BR□002003020	—	170	—
		0.3	R□002003030	—	1,580	—	BR□002003030	—	170	—
		2		0.01	R□002__001	—	890	—	BR□002__001	—
0.02	R□002__002			—	1,260	—	BR□002__002	—	140	—
0.03	R□002__003			—	1,260	—	BR□002__003	—	140	—
0.05	R□002__005			—	890	680	BR□002__005	—	100	80
0.1	R□002__010			420	1,000	890	BR□002__010	60	110	100
0.15	R□002__015			420	1,000	890	BR□002__015	60	110	100
0.2	R□002__020			420	1,000	890	BR□002__020	60	110	100
0.3	R□002__030			420	1,000	890	BR□002__030	60	110	100
0.5	R□002__050			420	1,100	1,000	BR□002__050	60	120	110
1.0	R□002__100			530	1,310	1,210	BR□002__100	70	150	140

セット販売はP.138

セミオーダー	オプション		
▶P.140	マーキング ▶P.199	黒染め ▶P.200	仮止め用粘着剤付 ▶P.200